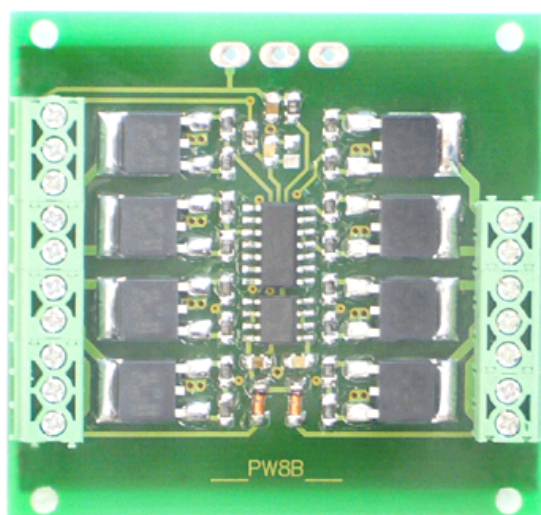


TAPW8D01



Schaltung zur direkten Ansteuerung von LED-Modulen, 2 Eingänge zur Spannungsversorgung, 8 Leistungsausgänge, 1 Tastereingang

Anwendung: Die Schaltung TAPW8D01 ist zum direkten Betrieb von LED-Modulen ausgelegt. Sie arbeitet mit Versorgungsspannungen im Bereich von 8 bis 24 Vdc. Da sie über zwei separate Eingänge für Versorgungsspannungen verfügt (UinA und UinB), können an der Schaltung gleichzeitig LED-Module mit unterschiedlicher Spannung betrieben werden bzw. die Gesamtleistung auf zwei Spannungsversorgungen aufgeteilt werden. Soll nur eine Spannungsversorgung verwendet werden, so wird UinA+ mit UinB+ und UinA- mit UinB- verbunden. Die Einstellung der Helligkeit der LED-Module erfolgt durch den PWM-Betrieb der Ausgänge. Es stehen 8 Ausgänge zur Verfügung (Led1 bis Led8), die jeweils bis 2A belastbar sind. Die Bedienung der Schaltung erfolgt über den Tastereingang, mit dem die Funktionen Dimmen und EIN/AUS möglich sind.

Maße:

Schaltung ca. 53 x 56mm, Höhe ca. 14mm
4 Befestigungsbohrungen $\varnothing=2,6\text{mm}$, Abstand 48 x 48mm

Anschlußwerte:

Steuereingang: externer Taster
Eingang UinA 8...24Vdc, max. 8A
Eingang UinB 8...24Vdc, max. 8A
Ausgänge LedA1...4 Spannung wie UinA, max. 2A pro Ausgang
Ausgänge LedB5...8 Spannung wie UinB, max. 2A pro Ausgang

Hinweise zum elektrischen und mechanischen Anschluß und zur Inbetriebnahme:

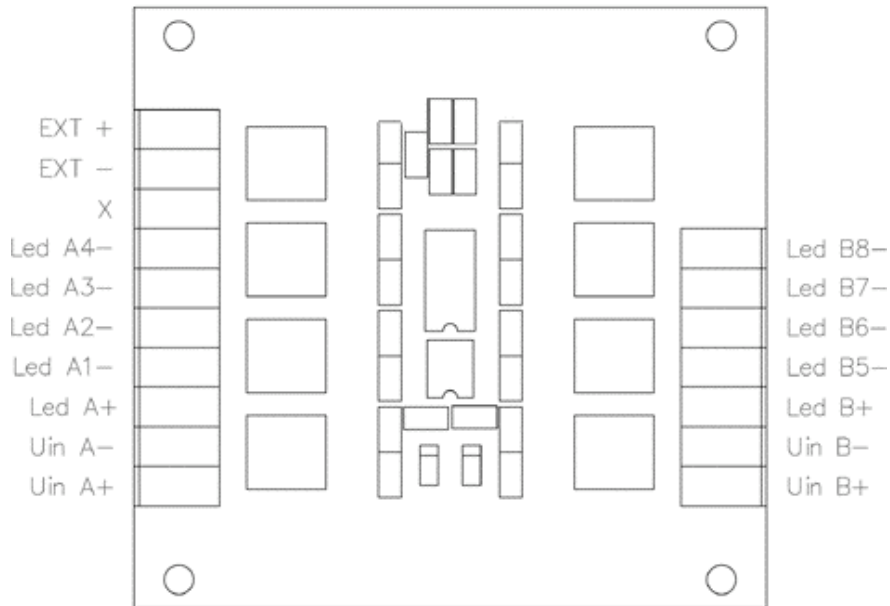
UinA- und UinB- liegen auf demselben Potential. Beide Anschlüsse müssen mit dem negativen Pol der Versorgungsspannung verbunden werden. Auf ausreichende Leiterquerschnitte achten, die Leiterplatte beim Befestigen nicht mechanisch belasten.

Die Schaltung muss so montiert werden, daß eine ausreichende Wärmeabführung vorhanden ist. Die Zuleitungen von den Spannungsversorgungen zur Schaltung sollten möglichst kurz sein. Die Leitung vom Taster zur Schaltung sollte möglichst kurz sein, bei Längen über einem Meter geschirmt sein und nicht parallel zu Netz- oder anderen Leitungen verlegt werden.

Zulassungen, Prüfungen, Zertifizierungen: Keine.

TAPW8D01

Anschlußbelegung:



Eingänge:

UinA+	Spannungsversorgung (+) für die Ausgänge LedA1 bis LedA4
UinA-	Spannungsversorgung (-) für die Ausgänge LedA1 bis LedA4
UinB+	Spannungsversorgung (+) für die Ausgänge LedB5 bis LedB8
UinB-	Spannungsversorgung (-) für die Ausgänge LedB5 bis LedB8
X	(nicht beschalten)
EXT -	Tastereingang
EXT +	Tastereingang

Ausgänge:

LedA+	Ausgang LED-Modul 1 bis 4 (+)
LedA1-	Ausgang LED-Modul 1 (-)
LedA2-	Ausgang LED-Modul 2 (-)
LedA3-	Ausgang LED-Modul 3 (-)
LedA4-	Ausgang LED-Modul 4 (-)
LedB+	Ausgang LED-Modul 5 bis 8 (+)
LedB5-	Ausgang LED-Modul 5 (-)
LedB6-	Ausgang LED-Modul 6 (-)
LedB7-	Ausgang LED-Modul 7 (-)
LedB8-	Ausgang LED-Modul 8 (-)

TAPW8D01

Die Schaltung TAPW8D01 hat folgende Eigenschaften und Funktionen:

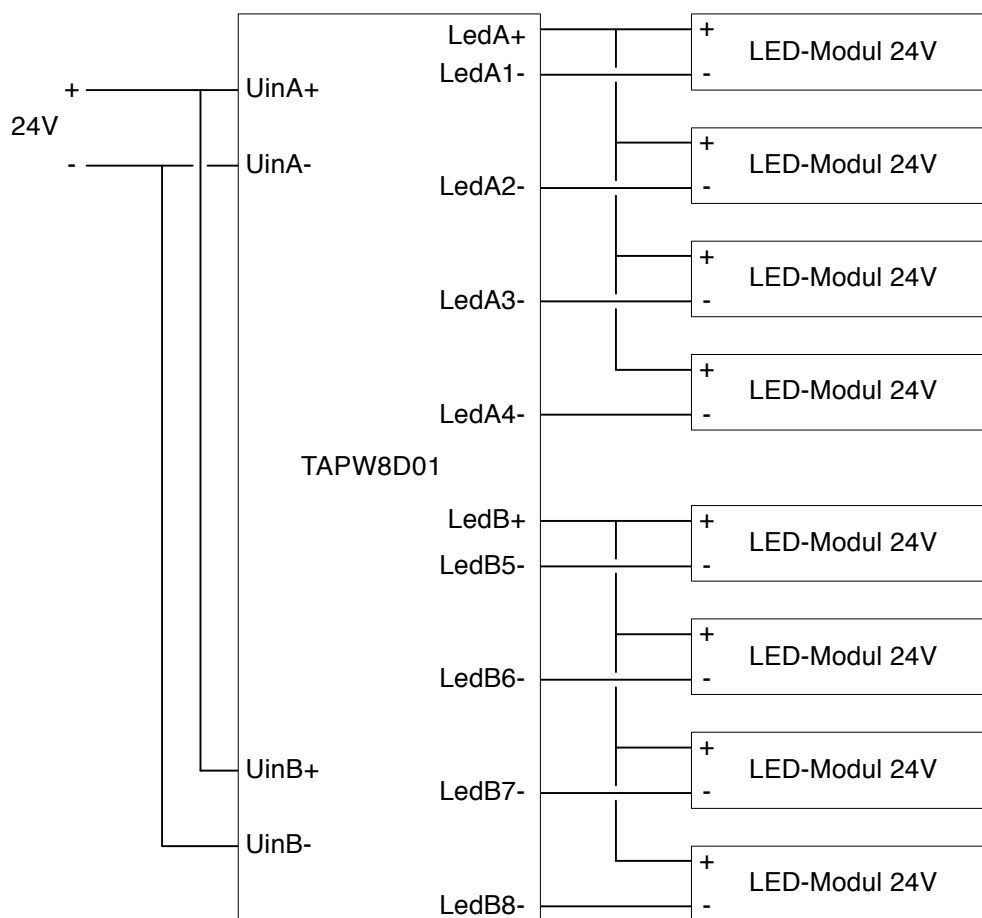
Die Tasterfunktionen:

Kurzes Drücken des Tasters schaltet die Steuerung EIN bzw. AUS.

Langes Drücken des Tasters verändert die Helligkeit der Ausgänge, wobei alle 8 Ausgänge gleich gedimmt werden. Die Dimmrichtung (heller oder dunkler) dreht sich jeweils nach dem Loslassen des Tasters um.

Die gemachten Einstellungen bleiben auch nach dem Ausschalten und nach der Trennung der Versorgungsspannung dauerhaft gespeichert und stellen sich automatisch wieder ein, wenn die Schaltung eingeschaltet oder die Versorgungsspannung wieder angelegt wird.

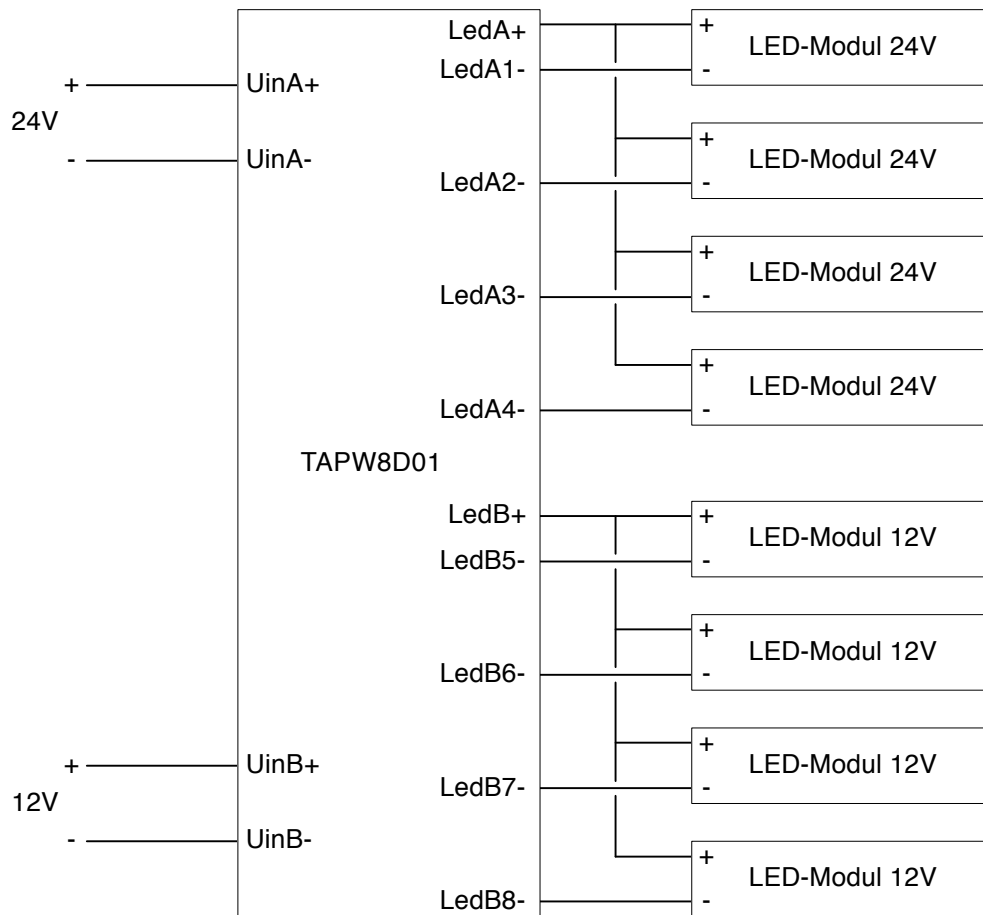
Anschlußbeispiel 1:



Beschaltung mit nur einer Versorgungsspannung und Nutzung aller Ausgänge Led1...8.

TAPW8D01

Anschlußbeispiel 2:



Beschaltung mit zwei unterschiedlichen Versorgungsspannungen und Nutzung aller Ausgänge Led1...8.