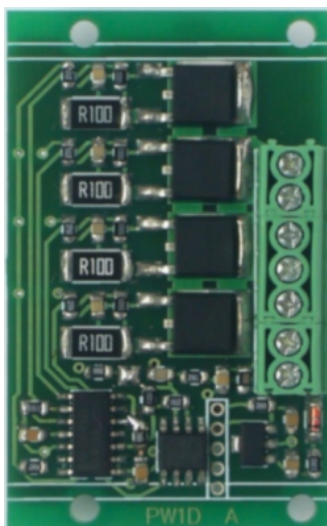


TAPW1D6A01



Schaltung zur direkten Ansteuerung von LED-Modulen, 1 Eingang zur Spannungsversorgung,
1 Leistungsausgang, 1 Tastereingang

Anwendung: Die Schaltung TAPW1D6A01 ist zum direkten Betrieb von LED-Modulen ausgelegt. Sie arbeitet mit Versorgungsspannungen im Bereich von 8 bis 24 Vdc. Die Einstellung der Helligkeit der LED-Module erfolgt durch den PWM-Betrieb des Ausgangs. Es steht ein Ausgang zur Verfügung, der bis 4,5A belastbar ist. Die Bedienung der Schaltung erfolgt durch einen Taster am Tastereingang.

Maße:

Schaltung	ca. 53 x 33mm, Höhe ca. 14mm
Befestigung	4 Bohrungen $\varnothing=2,6\text{mm}$, Abstand 48 x 22mm
Anschlußart	Schraubklemmen, Leiterquerschnitt bis 1,5qmm, 5mm abisolieren

Anschlußwerte:

Eingang Uin	8...24Vdc, max. 4,5A
Ausgang Out	Spannung wie Uin, max. 4,5A

Hinweise zum elektrischen und mechanischen Anschluß und zur Inbetriebnahme:

Auf ausreichende Leiterquerschnitte achten, die Leiterplatte beim Befestigen nicht mechanisch belasten.

Die Schaltung muss so montiert werden, daß eine ausreichende Wärmeabführung vorhanden ist.

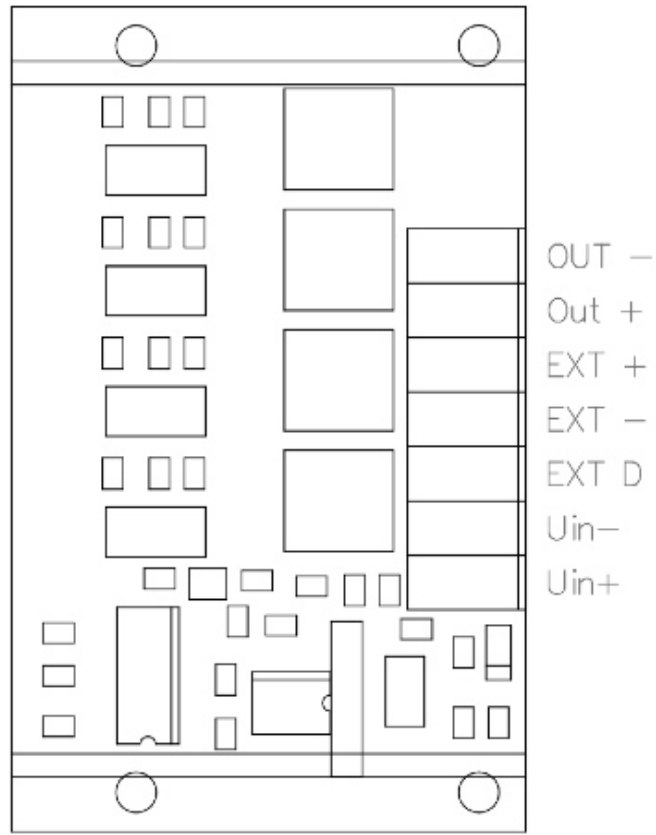
Die Zuleitungen von der Spannungsversorgung zur Schaltung sollten möglichst kurz sein.

Die Leitung vom Taster zur Schaltung sollte möglichst kurz sein, bei Längen über einem Meter geschirmt sein und nicht parallel zu Netz- oder anderen Leitungen verlegt werden.

Zulassungen, Prüfungen, Zertifizierungen: Keine.

TAPW1D6A01

Anschlußbelegung:



Eingänge:

Uin+	Spannungsversorgung (+)
Uin-	Spannungsversorgung (-)
EXT +	(nicht beschalten)
EXT -	Tasterkontakt
EXT D	Tasterkontakt

Ausgänge:

Out +	Ausgang LED-Modul (+)
Out -	Ausgang LED-Modul (-)

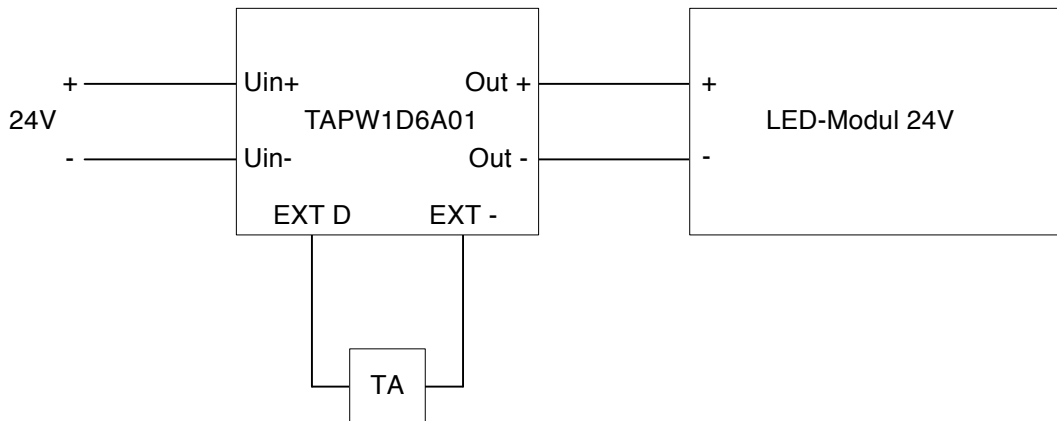
TAPW1D6A01

Die Schaltung TAPW1D6A01 hat folgende Eigenschaften und Funktionen:

Es können LED-Module bis zu einer Last von 4,5A direkt an die Schaltungsausgänge angeschlossen werden. Mit einem externen Taster kann das LED-Modul ein- und ausgeschaltet und gedimmt werden.

Tasterkontakt kurz:	LED-Modul schaltet EIN bzw. AUS
Tasterkontakt lang:	LED-Modul dimmt heller bzw. dunkler.
	Nach jedem Dimmprozeß dreht sich die Dimmrichtung um.

Anschlußbeispiel :



Beschaltung mit einem LED-Modul.