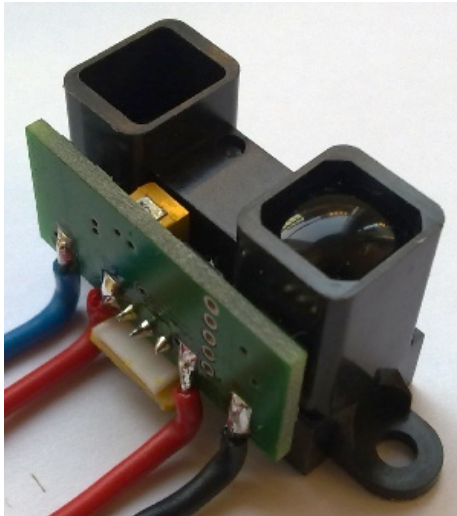


DSPW1E02



Schaltung zur direkten Ansteuerung von LED-Modulen, 1 Eingang zur Spannungsversorgung,
1 Leistungsausgang, integrierter optischer Distanzsensor

Anwendung: Die Schaltung DSPW1E02 ist zum direkten Betrieb von LED-Modulen ausgelegt. Sie arbeitet mit Versorgungsspannungen im Bereich von 8 bis 12 Vdc. Die Einstellung der Helligkeit der LED-Module erfolgt durch den PWM-Betrieb des Ausgangs. Der zur Verfügung stehende Ausgang ist bis 1A belastbar. Wird durch den optischen Distanzsensor ein Objekt erkannt, so dimmen die LED-Module auf maximale Helligkeit, verbleiben dort einige Zeit und dimmen dann wieder runter. Der Funktionsumfang ist weiter unten beschrieben.

Maße:

Schaltung ca. 44 x 19mm, Höhe ca. 22mm, Bohrungsabstand ca. 37mm ($\varnothing=3,2\text{mm}$)
Befestigung 2 Bohrungen am Sensor (siehe oben)
Anschlußart Anschlußleitungen, Länge ca. 20cm

Anschlußwerte:

Eingang U_{in} 8...12Vdc, max. 1A
Ausgang Out Spannung wie U_{in} , max. 1A

Hinweise zum elektrischen und mechanischen Anschluß und zur Inbetriebnahme:

Auf ausreichende Leiterquerschnitte achten, die Leiterplatte beim Befestigen nicht mechanisch belasten.

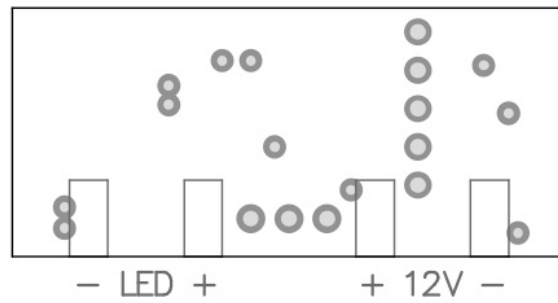
Die Schaltung muss so montiert werden, daß eine ausreichende Wärmeabführung vorhanden ist.

Die Zuleitungen von der Spannungsversorgung zur Schaltung sollten möglichst kurz sein.

Zulassungen, Prüfungen, Zertifizierungen: Keine.

DSPW1E02

Anschlußbelegung:



Eingänge:

12V+

Spannungsversorgung (12V+), rote Leitung

12V-

Spannungsversorgung (12V-), schwarze Leitung

Ausgänge:

LED +

Ausgang LED-Modul (+), rote Leitung

LED -

Ausgang LED-Modul (-), blaue Leitung

DSPW1E02

Die Schaltung DSPW1E02 hat folgende Eigenschaften und Funktionen:

Der optische Distanzsensord erkennt Objekte auf der optischen Achse in einem vorher festgelegten Entfernungsbereich. Dieser Bereich liegt zwischen ca. 25 bis 145cm und muss ggf. bei der Bestellung mit angegeben werden. Standardwert ist ca. 50cm.

Bei Erkennung eines Objekts dimmt die Schaltung die LED-Module auf maximale Helligkeit und verbleibt dort für eine vorher festgelegte Zeit. Diese Haltezeit kann im Bereich von 0 bis ca. 30 Sekunden liegen und muss ggf. bei der Bestellung mit angegeben werden. Standardwert ist ca. 5 Sekunden.

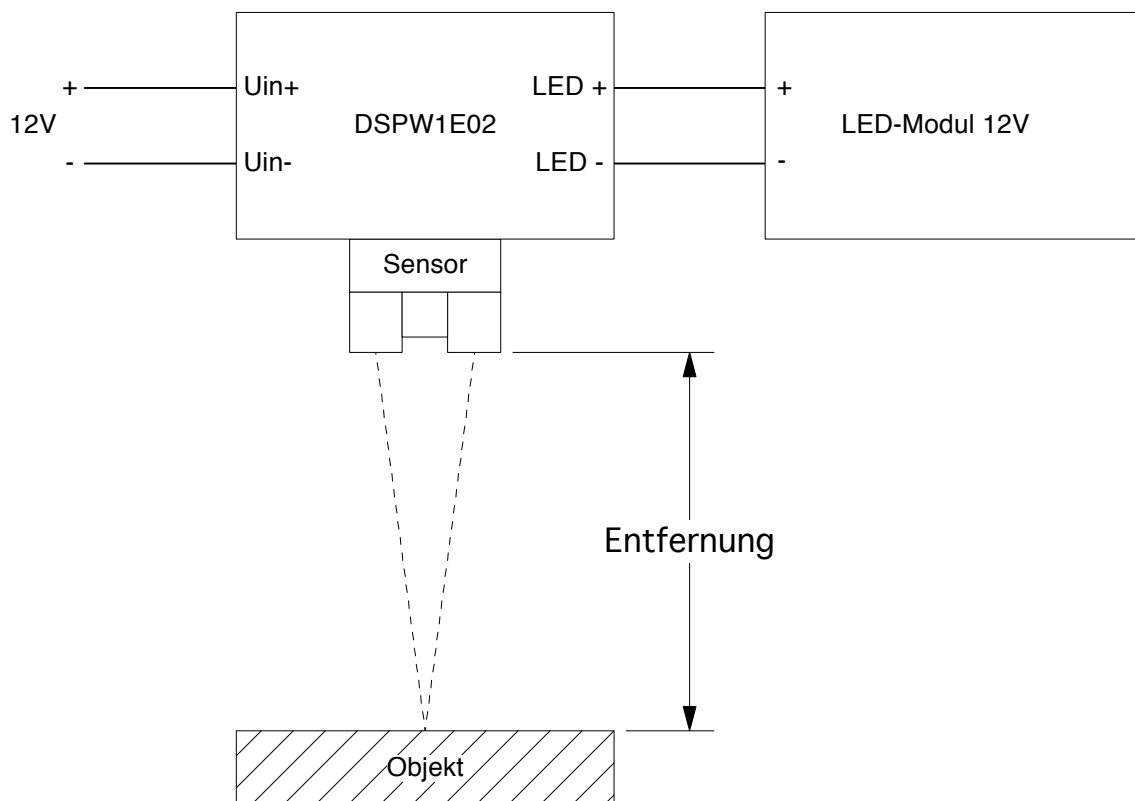
Nach Ablauf der Haltezeit dimmen die LED-Module innerhalb festgelegter ca. 10 Sekunden wieder runter.

Die Zeit bis zum vollständigen Runterdimmen verlängert sich, wenn weiterhin oder erneut ein Objekt im festgelegten Entfernungsbereich erkannt wird.

Wird der Sensor an einem transparenten Material (IR durchlässig) befestigt z.B. hinter einer Glasscheibe, dann funktioniert die Erkennung der Objekte ebenfalls.

Viele Objektoberflächen werden vom Sensor gut erkannt, dennoch kann die Erkennbarkeit bei einigen Objektarten eingeschränkt sein. Die Objektgröße sollte in einem Abstand von einem Meter noch mindestens 8cm im Durchmesser sein.

Anschlußbeispiel :



Beschaltung mit einem LED-Modul.