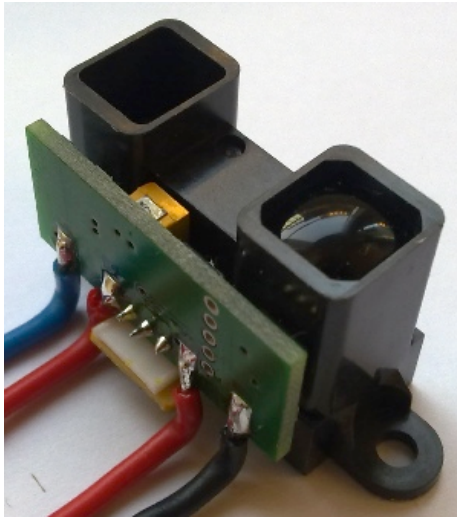


DSPW1E01



Schaltung zur direkten Ansteuerung von LED-Modulen, 1 Eingang zur Spannungsversorgung,
1 Leistungsausgang, integrierter optischer Distanzsensord

Anwendung: Die Schaltung DSPW1E01 ist zum direkten Betrieb von LED-Modulen ausgelegt. Sie arbeitet mit Versorgungsspannungen im Bereich von 8 bis 12 Vdc. Die Einstellung der Helligkeit der LED-Module erfolgt durch den PWM-Betrieb des Ausgangs. Der zur Verfügung stehende Ausgang ist bis 1A belastbar. Die Helligkeit der LED-Module stellt sich nach der Entfernung eines Gegenstands zum optischen Distanzsensord ein. Der Funktionsumfang ist weiter unten beschrieben.

Maße:

Schaltung ca. 44 x 19mm, Höhe ca. 22mm, Bohrungsabstand ca. 37mm (Ø=3,2mm)
Befestigung 2 Bohrungen am Sensor (siehe oben)
Anschlußart Anschlußleitungen, Länge ca. 20cm

Anschlußwerte:

Eingang U_{in} 8...12Vdc, max. 1A
Ausgang Out Spannung wie U_{in}, max. 1A

Hinweise zum elektrischen und mechanischen Anschluß und zur Inbetriebnahme:

Auf ausreichende Leiterquerschnitte achten, die Leiterplatte beim Befestigen nicht mechanisch belasten.

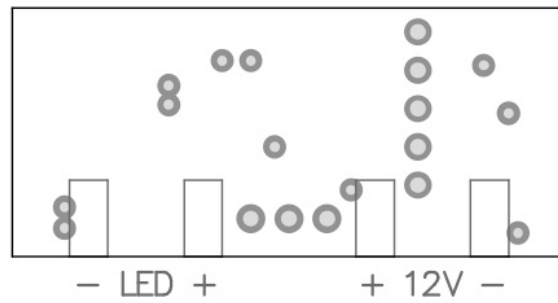
Die Schaltung muss so montiert werden, daß eine ausreichende Wärmeabführung vorhanden ist.

Die Zuleitungen von der Spannungsversorgung zur Schaltung sollten möglichst kurz sein.

Zulassungen, Prüfungen, Zertifizierungen: Keine.

DSPW1E01

Anschlußbelegung:



Eingänge:

12V+

Spannungsversorgung (12V+), rote Leitung

12V-

Spannungsversorgung (12V-), schwarze Leitung

Ausgänge:

LED +

Ausgang LED-Modul (+), rote Leitung

LED -

Ausgang LED-Modul (-), blaue Leitung

DSPW1E01

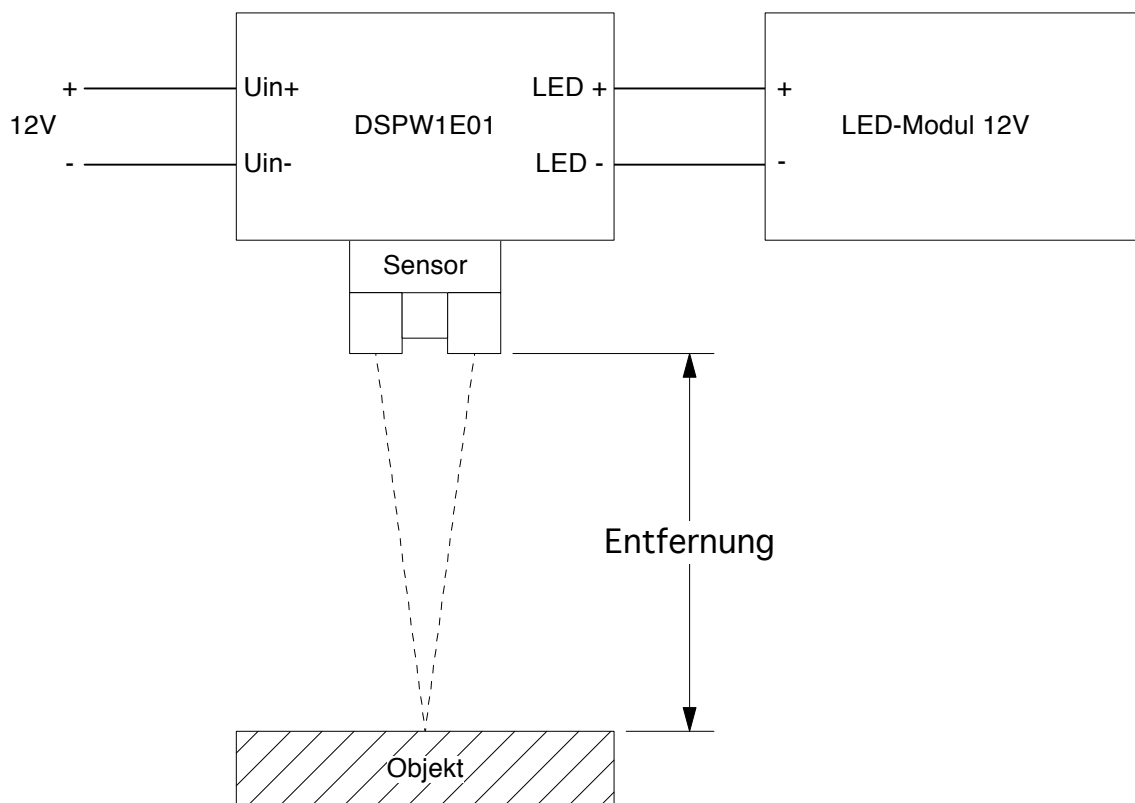
Die Schaltung DSPW1E01 hat folgende Eigenschaften und Funktionen:

Es können LED-Module bis zu einer Last von 1A direkt an die Schaltungsausgänge angeschlossen werden. Der optische Distanzsensor erkennt Objekte auf der optischen Achse in einem Entfernungsbereich von ca. 20cm bis 130cm. Die Schaltung wandelt die gemessene Entfernung in einen Dimmwert um. Je näher das Objekt, desto heller sind die LEDs.

Wird der Sensor an einem transparenten Material (IR durchlässig) befestigt z.B. hinter einer Glasscheibe, dann funktioniert die Erkennung der Objekte ebenfalls.

Viele Objektflächen werden vom Sensor gut erkannt, dennoch kann die Erkennbarkeit bei einigen Objektarten eingeschränkt sein. Die Objektgröße sollte in einem Abstand von einem Meter noch mindestens 8cm im Durchmesser sein.

Anschlußbeispiel :



Beschaltung mit einem LED-Modul.