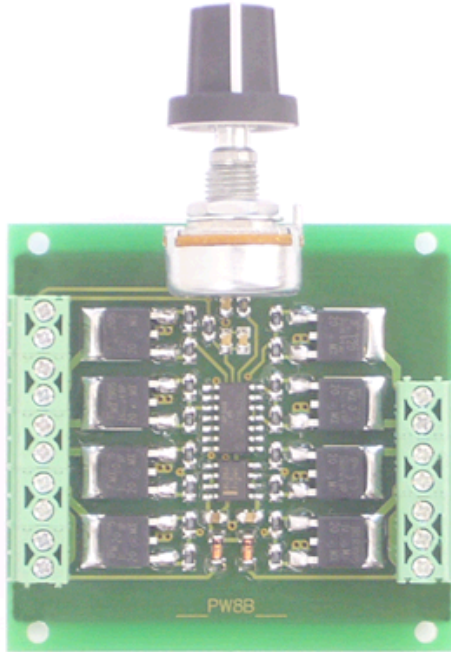


PTPW8D02



Schaltung zur direkten Ansteuerung von LED-Modulen, 2 Eingänge zur Spannungsversorgung, 8 Leistungsausgänge, 1 Drehregler

Anwendung: Die Schaltung PTPW8D02 ist zum direkten Betrieb von LED-Modulen ausgelegt. Sie arbeitet mit Versorgungsspannungen im Bereich von 8 bis 24 Vdc. Da sie über zwei separate Eingänge für Versorgungsspannungen verfügt (UinA und UinB), können an der Schaltung gleichzeitig LED-Module mit unterschiedlicher Spannung betrieben werden bzw. die Gesamtleistung auf zwei Spannungsversorgungen aufgeteilt werden. Soll nur eine Spannungsversorgung verwendet werden, so wird UinA+ mit UinB+ und UinA- mit UinB- verbunden. Der Ablauf erfolgt durch Schalten von einer Szene zur nächsten. Es stehen 8 Ausgänge zur Verfügung (Led1 bis Led8), die jeweils bis 2A belastbar sind. Die Bedienung der Schaltung erfolgt über einen Drehregler, mit dem die Ablaufgeschwindigkeit eingestellt wird. Der Funktionsumfang ist weiter unten beschrieben.

Maße:

Schaltung (gemessen ohne Drehregler) ca. 53 x 56mm, Höhe ca. 14mm
(gemessen mit Drehregler) ca. 78 x 56mm, Höhe ca. 25mm
4 Befestigungsbohrungen $\varnothing=2,6\text{mm}$, Abstand 48 x 48mm

Achse Drehregler: $\varnothing=6\text{mm}$ mit Zahnung (18), Befestigung mit Zentralbohrung $\varnothing=7\text{mm}$

Anschlußwerte:

Eingang UinA 8...24Vdc, max. 8A

Eingang UinB 8...24Vdc, max. 8A

Ausgänge LedA1...4 Spannung wie UinA, max. 2A pro Ausgang

Ausgänge LedB5...8 Spannung wie UinB, max. 2A pro Ausgang

Hinweise zum elektrischen und mechanischen Anschluß und zur Inbetriebnahme:

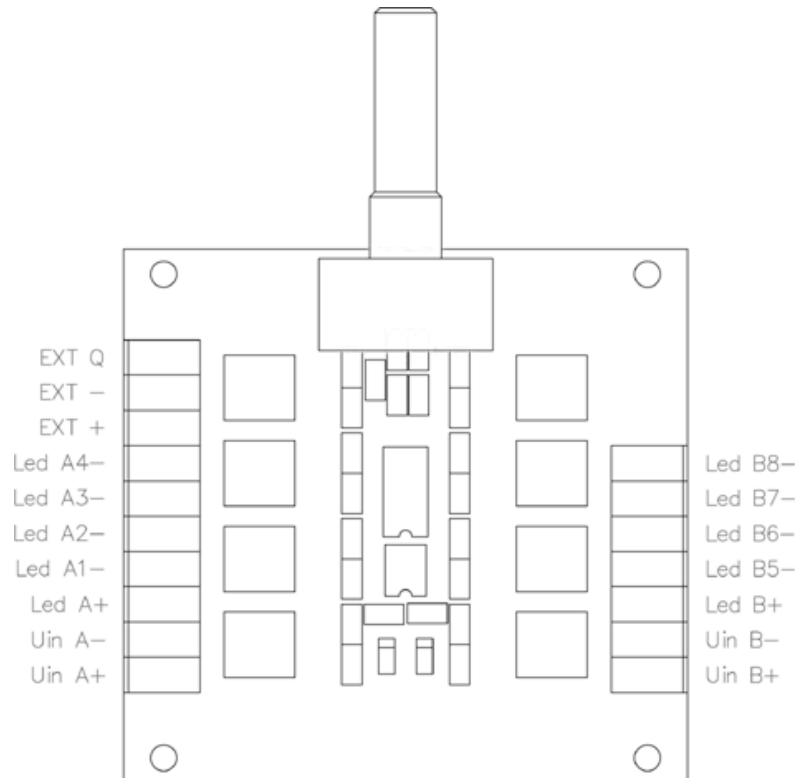
UinA- und UinB- liegen auf demselben Potential. Beide Anschlüsse müssen mit dem negativen Pol der Versorgungsspannung verbunden werden. Auf ausreichende Leiterquerschnitte achten, die Leiterplatte beim Befestigen nicht mechanisch belasten.

Die Schaltung muss so montiert werden, daß eine ausreichende Wärmeabführung vorhanden ist.
Die Zuleitungen von den Spannungsversorgungen zur Schaltung sollten möglichst kurz sein.
Die Anschlußleitung des Drehreglers zur Schaltung sollte nicht länger als 20cm sein.

Zulassungen, Prüfungen, Zertifizierungen: Keine.

PTPW8D02

Anschlußbelegung:



Eingänge:

UinA+ Spannungsversorgung (+) für die Ausgänge LedA1 bis LedA4
UinA- Spannungsversorgung (-) für die Ausgänge LedA1 bis LedA4

UinB+ Spannungsversorgung (+) für die Ausgänge LedB5 bis LedB8
UinB- Spannungsversorgung (-) für die Ausgänge LedB5 bis LedB8

Drehregler (Potentiometer)

EXT + externer Drehregler (+)
EXT - externer Drehregler (-)
EXT Q externer Drehregler (Mittelkontakt)

(Die Kontakte EXT werden nur verwendet, wenn kein Drehregler auf der Leiterplatte bestückt ist.)

Ausgänge:

LedA+ Ausgang LED-Modul 1 bis 4 (+)
LedA1- Ausgang LED-Modul 1 (-)
LedA2- Ausgang LED-Modul 2 (-)
LedA3- Ausgang LED-Modul 3 (-)
LedA4- Ausgang LED-Modul 4 (-)

LedB+ Ausgang LED-Modul 5 bis 8 (+)
LedB5- Ausgang LED-Modul 5 (-)
LedB6- Ausgang LED-Modul 6 (-)
LedB7- Ausgang LED-Modul 7 (-)
LedB8- Ausgang LED-Modul 8 (-)

PTPW8B02

Die Schaltung PTPW8D02 hat folgende Eigenschaften und Funktionen:

Werkseitig sind die Dimmwerte in den einzelnen Szenen fest eingestellt. Es können für die 8 Kanäle bis zu 32 Szenen voreingestellt werden (Bitte bei der Bestellung als Tabelle angeben). In dieser Grundversion sind 9 Szenen vorgesehen (siehe Tabelle unten), um ein gleichmäßig zunehmendes Lauflicht zu erzeugen. Der Ablauf erfolgt durch Schalten von einer Szene zur nächsten und so fort bis wieder die erste Szene an der Reihe ist. Die Geschwindigkeit kann über den Drehregler im Bereich von 0,1...10sec (pro Szene) eingestellt werden (G1). Der Geschwindigkeitsbereich ist ebenfalls bei der Bestellung mit anzugeben. Die Tabelle unten zeigt die möglichen Varianten (G1 bis G5).

Folgende Dimmwerte sind in den Szenen voreingestellt:

<u>Szene</u>	<u>Kanal1</u>	<u>Kanal2</u>	<u>Kanal3</u>	<u>Kanal4</u>	<u>Kanal5</u>	<u>Kanal6</u>	<u>Kanal7</u>	<u>Kanal8</u>
01	100%	0%	0%	0%	0%	0%	0%	0%
02	100%	100%	0%	0%	0%	0%	0%	0%
03	100%	100%	100%	0%	0%	0%	0%	0%
04	100%	100%	100%	100%	0%	0%	0%	0%
05	100%	100%	100%	100%	100%	0%	0%	0%
06	100%	100%	100%	100%	100%	100%	0%	0%
07	100%	100%	100%	100%	100%	100%	100%	0%
08	100%	100%	100%	100%	100%	100%	100%	100%
09	0%	0%	0%	0%	0%	0%	0%	0%

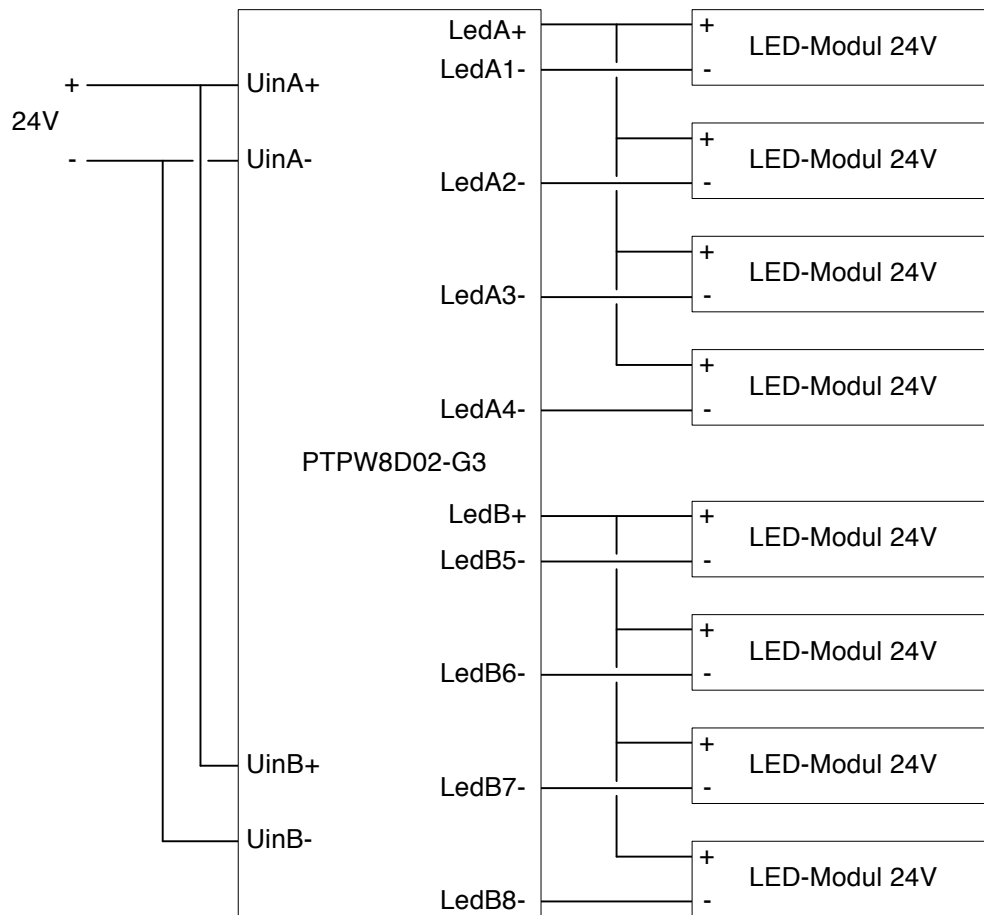
Einer der folgenden Bereiche für die Schaltzeiten pro Szene (Geschwindigkeiten) ist voreingestellt:

Zeit pro Szene:

G1: 0,1	bis	10 sec
G2: 0,25	bis	22 sec
G3: 0,5	bis	45 sec
G4: 1,0	bis	90 sec
G5: 2,0	bis	180 sec

PTPW8D02

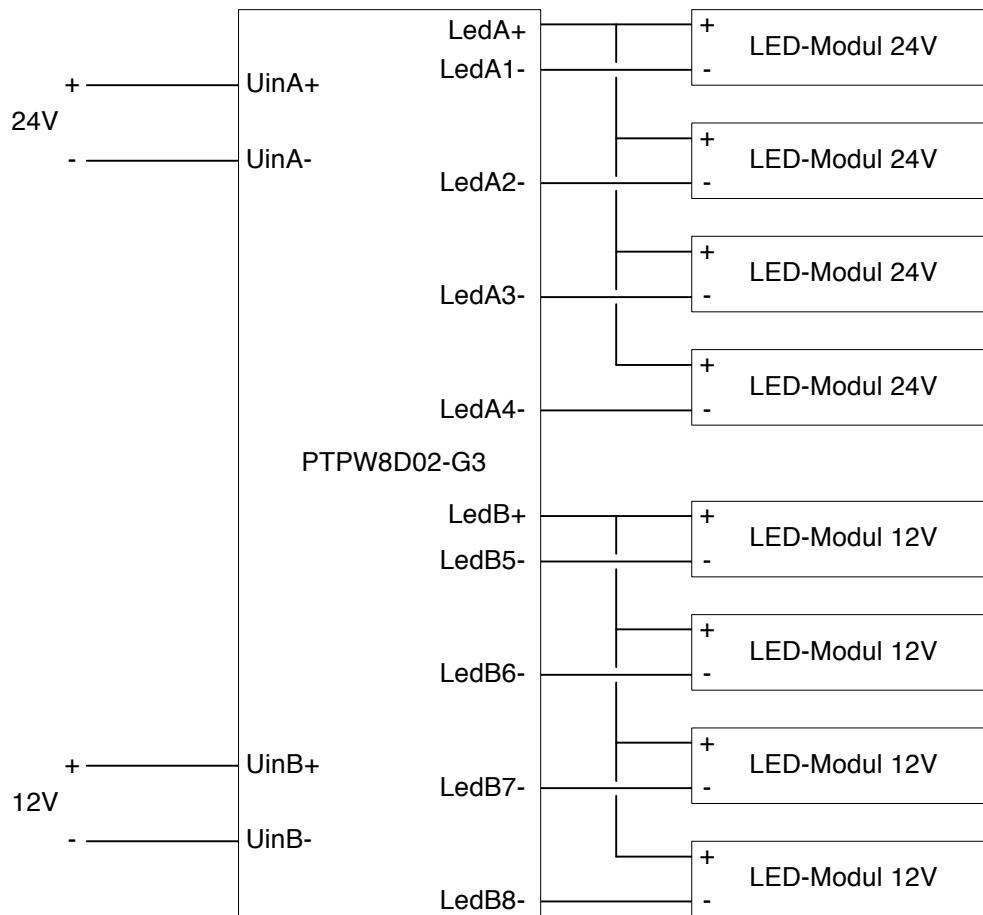
Anschlußbeispiel 1:



Beschaltung mit nur einer Versorgungsspannung und Nutzung aller Ausgänge Led1...8.

PTPW8D02

Anschlußbeispiel 2:



Beschaltung mit zwei unterschiedlichen Versorgungsspannungen und Nutzung aller Ausgänge Led1...8.