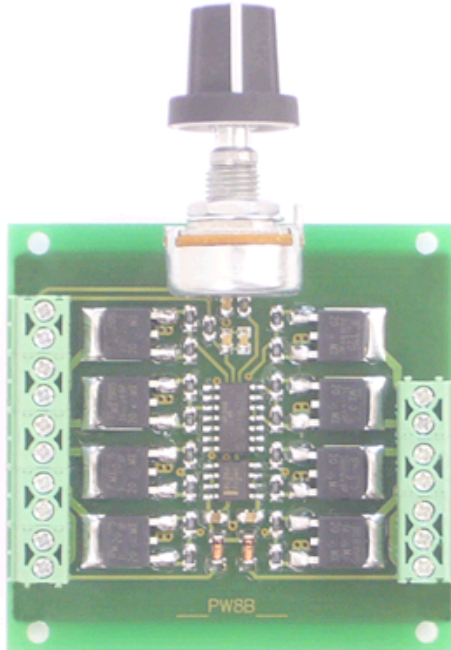


PTPW8D01



Schaltung zur direkten Ansteuerung von LED-Modulen, 2 Eingänge zur Spannungsversorgung, 8 Leistungsausgänge, 1 Drehregler

Anwendung: Die Schaltung PTPW8D01 ist zum direkten Betrieb von LED-Modulen ausgelegt. Sie arbeitet mit Versorgungsspannungen im Bereich von 8 bis 24 Vdc. Da sie über zwei separate Eingänge für Versorgungsspannungen verfügt (UinA und UinB), können an der Schaltung gleichzeitig LED-Module mit unterschiedlicher Spannung betrieben werden bzw. die Gesamtleistung auf zwei Spannungsversorgungen aufgeteilt werden. Soll nur eine Spannungsversorgung verwendet werden, so wird UinA+ mit UinB+ und UinA- mit UinB- verbunden. Die Einstellung der Helligkeit der LED-Module erfolgt durch den PWM-Betrieb der Ausgänge. Es stehen 8 Ausgänge zur Verfügung (Led1 bis Led8), die jeweils bis 2A belastbar sind. Die Bedienung der Schaltung erfolgt über den Drehregler, mit dem die Helligkeit der Ausgänge direkt eingestellt wird.

Maße:

Schaltung (Maße ohne Drehregler) ca. 53 x 56mm, Höhe ca. 14mm
(Maße mit Drehregler) ca. 78 x 56mm, Höhe ca. 25mm
4 Befestigungsbohrungen $\varnothing=2,6\text{mm}$, Abstand 48 x 48mm

Achse Drehregler: $\varnothing=6\text{mm}$ mit Zahnung (18), Befestigung mit Zentralbohrung $\varnothing=7\text{mm}$

Anschlußwerte:

Eingang UinA 8...24Vdc, max. 8A

Eingang UinB 8...24Vdc, max. 8A

Ausgänge LedA1...4 Spannung wie UinA, max. 2A pro Ausgang

Ausgänge LedB5...8 Spannung wie UinB, max. 2A pro Ausgang

Hinweise zum elektrischen und mechanischen Anschluß und zur Inbetriebnahme:

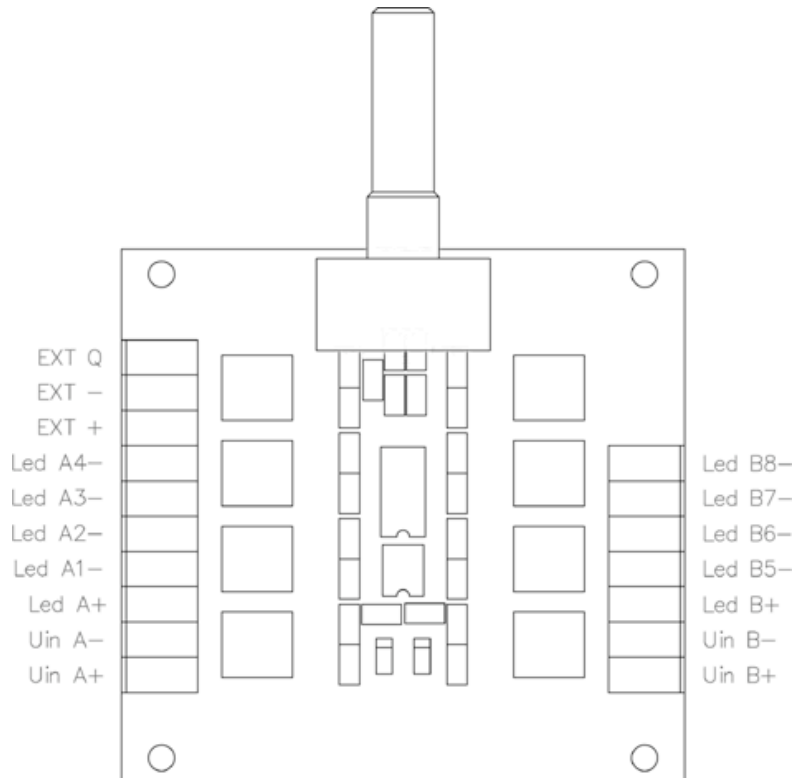
UinA- und UinB- liegen auf demselben Potential. Beide Anschlüsse müssen mit dem negativen Pol der Versorgungsspannung verbunden werden. Auf ausreichende Leiterquerschnitte achten, die Leiterplatte beim Befestigen nicht mechanisch belasten.

Die Schaltung muss so montiert werden, daß eine ausreichende Wärmeabführung vorhanden ist.
Die Zuleitungen von den Spannungsversorgungen zur Schaltung sollten möglichst kurz sein.
Die Anschlußleitung des Drehreglers zur Schaltung sollte nicht länger als 20cm sein.

Zulassungen, Prüfungen, Zertifizierungen: Keine.

PTPW8D01

Anschlußbelegung:



Eingänge:

UinA+ Spannungsversorgung (+) für die Ausgänge LedA1 bis LedA4
UinA- Spannungsversorgung (-) für die Ausgänge LedA1 bis LedA4

UinB+ Spannungsversorgung (+) für die Ausgänge LedB5 bis LedB8
UinB- Spannungsversorgung (-) für die Ausgänge LedB5 bis LedB8

Drehregler (Potentiometer)

EXT + externer Drehregler (+)
EXT - externer Drehregler (-)
EXT Q externer Drehregler (Mittelkontakt)

(Die Kontakte EXT werden nur verwendet, wenn kein Drehregler auf der Leiterplatte bestückt ist.)

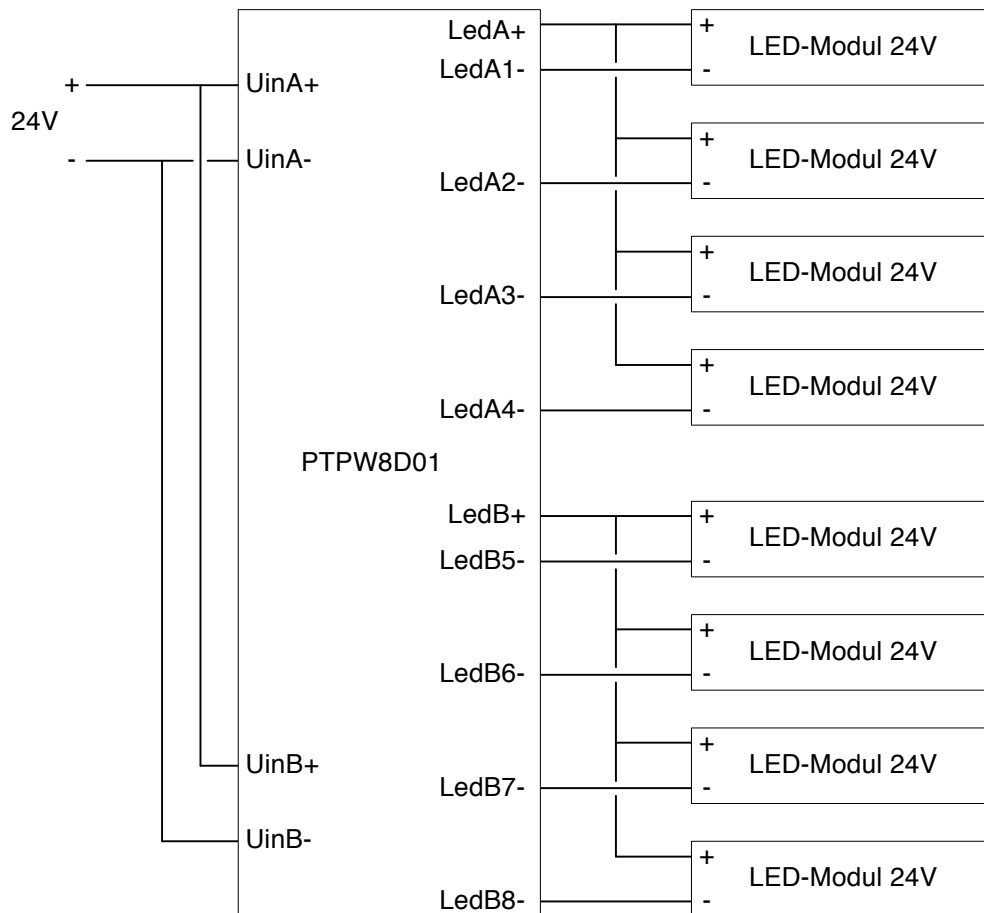
Ausgänge:

LedA+ Ausgang LED-Modul 1 bis 4 (+)
LedA1- Ausgang LED-Modul 1 (-)
LedA2- Ausgang LED-Modul 2 (-)
LedA3- Ausgang LED-Modul 3 (-)
LedA4- Ausgang LED-Modul 4 (-)

LedB+ Ausgang LED-Modul 5 bis 8 (+)
LedB5- Ausgang LED-Modul 5 (-)
LedB6- Ausgang LED-Modul 6 (-)
LedB7- Ausgang LED-Modul 7 (-)
LedB8- Ausgang LED-Modul 8 (-)

PTPW8D01

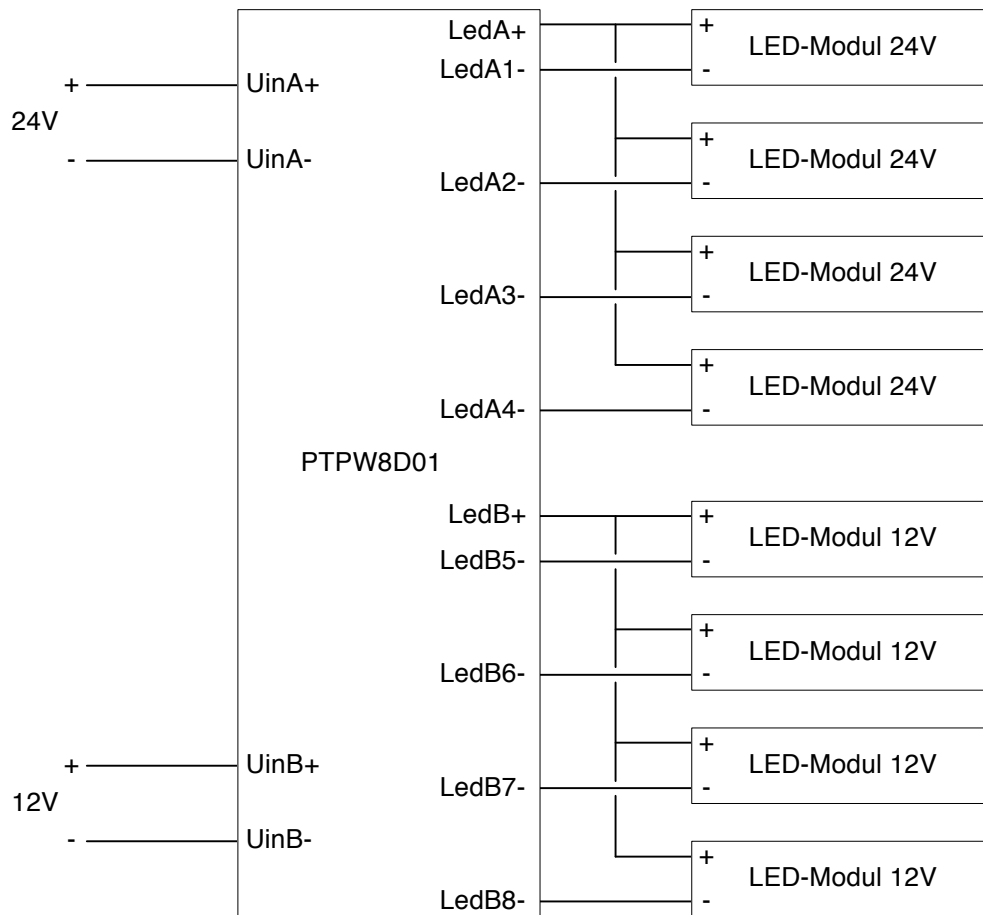
Anschlußbeispiel 1:



Beschaltung mit nur einer Versorgungsspannung und Nutzung aller Ausgänge Led1...8.

PTPW8D01

Anschlußbeispiel 2:



Beschaltung mit zwei unterschiedlichen Versorgungsspannungen und Nutzung aller Ausgänge Led1...8.