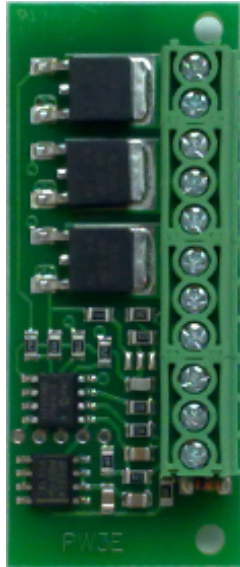


PTPW3E05



Schaltung zur direkten Ansteuerung von LED-Moduln
3 Leistungsausgänge, 1 Drehregler

Anwendung: Die Schaltung PTPW3E05 ist zum direkten Betrieb von LED-Moduln ausgelegt. Sie arbeitet mit Versorgungsspannungen im Bereich von 8 bis 24 Vdc. Die Einstellung der Helligkeit der LED-Module erfolgt durch den PWM-Betrieb der Ausgänge. Es stehen 3 Ausgänge zur Verfügung, die jeweils bis 2A belastbar sind. Die Bedienung der Schaltung erfolgt über den Drehregler, mit dem als Überblendregler der Schwerpunkt der Helligkeit zwischen Kanal 1 und Kanal 2 geregelt werden kann. In Mittelstellung sind beide Kanäle auf Maximum. Kanal 3 wird als normaler Dimmkanal nur von Null bis zur vollen Helligkeit eingestellt.

Maße:

Schaltung ca. 53 x 22mm, Höhe ca. 14mm
2 Befestigungsbohrungen $\varnothing=2,6\text{mm}$, Abstand 48mm

Drehregler: Drehregler ca. 18 x 25mm, Länge ca. 36mm
 $\varnothing=6\text{mm}$ mit Zahnung (18), Befestigung mit Zentralbohrung $\varnothing=7\text{mm}$

Anschlußwerte:

Eingang U_{in} 8...24Vdc, max. 6A

Ausgänge Leds Spannung wie U_{in} , max. 2A pro Ausgang

Hinweise zum elektrischen und mechanischen Anschluß und zur Inbetriebnahme:

Auf ausreichende Leiterquerschnitte achten, die Leiterplatte beim Befestigen nicht mechanisch belasten.

Die Schaltung muss so montiert werden, daß eine ausreichende Wärmeabführung vorhanden ist.

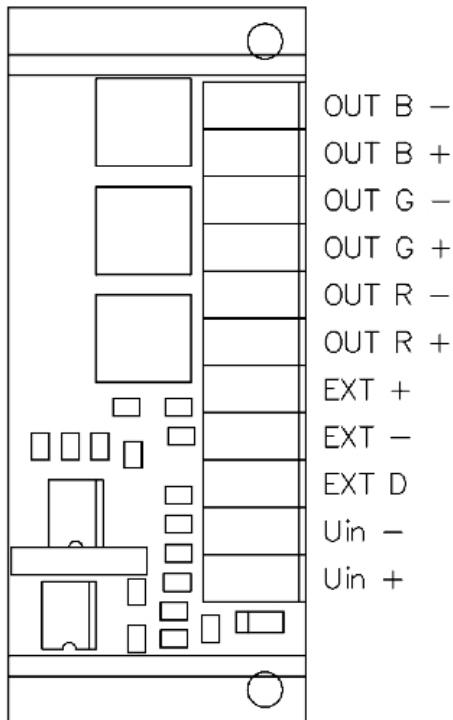
Die Zuleitungen von den Spannungsversorgungen zur Schaltung sollten möglichst kurz sein.

Die Anschlußleitung des Drehreglers zur Schaltung sollte nicht länger als 20cm sein.

Zulassungen, Prüfungen, Zertifizierungen: Keine.

PTPW3E05

Anschlußbelegung:



Eingänge:

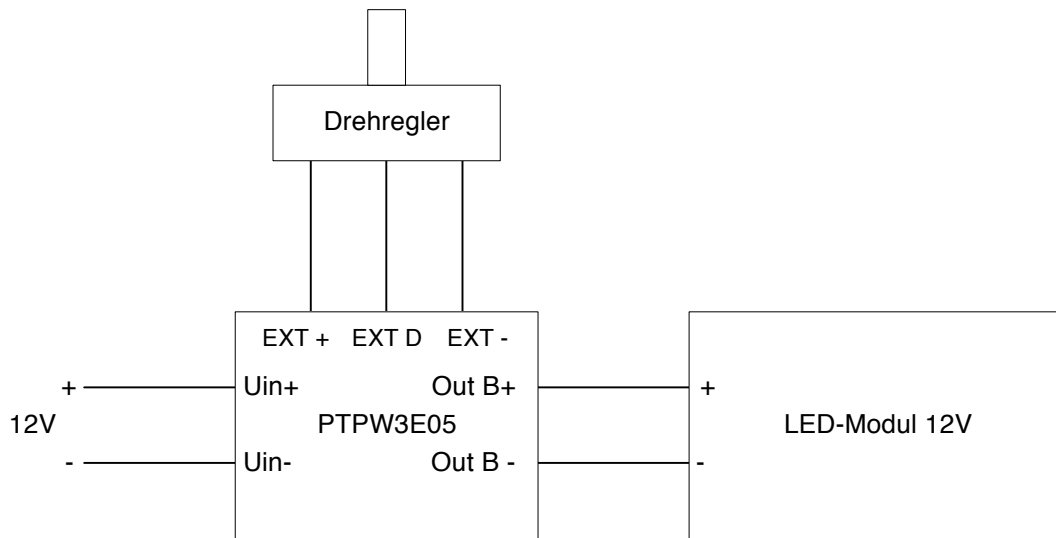
Uin+	Spannungsversorgung (+)
Uin-	Spannungsversorgung (-)
EXT +	Drehregler (+), rote Leitung
EXT -	Drehregler (-), schwarze Leitung
EXT D	Drehregler (D), blaue Leitung

Ausgänge:

Out R +	Ausgang LED-Modul (+) (Kanal 1 oder gemeinsamer Pluspol)
Out R -	Ausgang LED-Modul (-) (Kanal 1)
Out G +	Ausgang LED-Modul (+) (Kanal 2)
Out G -	Ausgang LED-Modul (-) (Kanal 2)
Out B +	Ausgang LED-Modul (+) (Kanal 3)
Out B -	Ausgang LED-Modul (-) (Kanal 3)

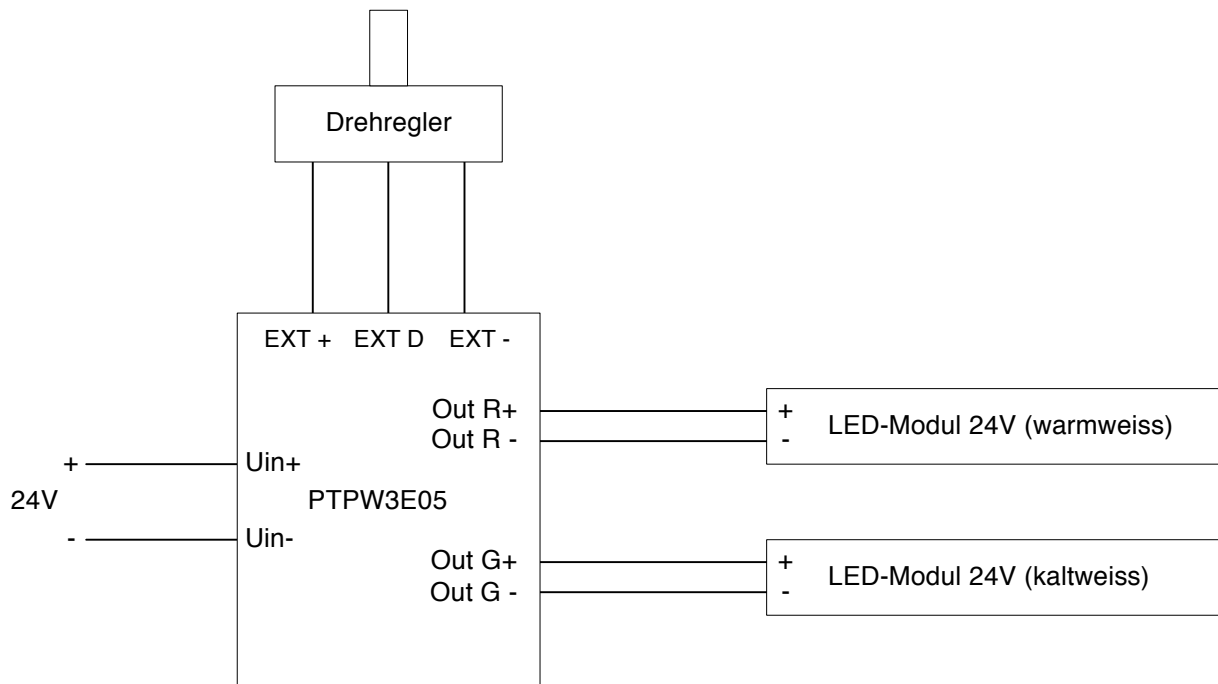
PTPW3E05

Anschlußbeispiel 1:



Beschaltung mit einem LED-Modul mit normaler Dimmfunktion an Kanal 3 (Out B-). Der Drehregler stellt die Helligkeit des LED-Moduls ein.

Anschlußbeispiel 2:



Beschaltung mit zwei LED-Moduln unterschiedlicher Lichtfarbe (warmweiss und kaltweiss) an Kanal 1 (Out R-) und 2 (Out G-). Der Drehregler stellt die Mischfarbe zwischen warmweiss und kaltweiss ein.