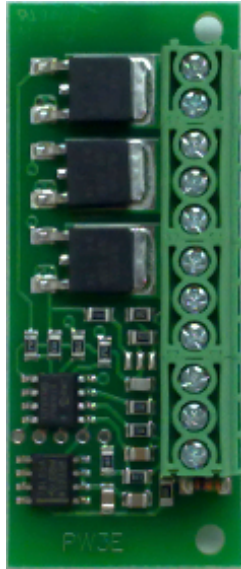


# PTPW3E04

---



---

Schaltung zur direkten Ansteuerung von LED-Modulen  
3 Leistungsausgänge, 1 Drehregler

---

Anwendung: Die Schaltung PTPW3E04 ist zum direkten Betrieb von LED-Modulen ausgelegt. Sie arbeitet mit Versorgungsspannungen im Bereich von 8 bis 24 Vdc. Die Einstellung der Helligkeit der LED-Module erfolgt durch den PWM-Betrieb der Ausgänge. Es stehen 3 Ausgänge zur Verfügung (R, G, B), die jeweils bis 2A belastbar sind. Der Ablauf erfolgt durch Dimmen von einer Szene zur nächsten. Die Bedienung der Schaltung erfolgt über einen Drehregler, mit dem die Ablaufgeschwindigkeit eingestellt wird. Der Funktionsumfang ist weiter unten beschrieben.

---

## Maße:

Schaltung ca. 53 x 22mm, Höhe ca. 14mm  
2 Befestigungsbohrungen  $\text{Ø}=2,6\text{mm}$ , Abstand 48mm

Drehregler: Drehregler ca. 18 x 25mm, Länge ca. 36mm  
 $\text{Ø}=6\text{mm}$  mit Zahnung (18), Befestigung mit Zentralbohrung  $\text{Ø}=7\text{mm}$

## Anschlußwerte:

Eingang  $U_{in}$  8...24Vdc, max. 6A

Ausgänge Leds Spannung wie  $U_{in}$ , max. 2A pro Ausgang

---

## Hinweise zum elektrischen und mechanischen Anschluß und zur Inbetriebnahme:

Auf ausreichende Leiterquerschnitte achten, die Leiterplatte beim Befestigen nicht mechanisch belasten.

Die Schaltung muss so montiert werden, daß eine ausreichende Wärmeabführung vorhanden ist.

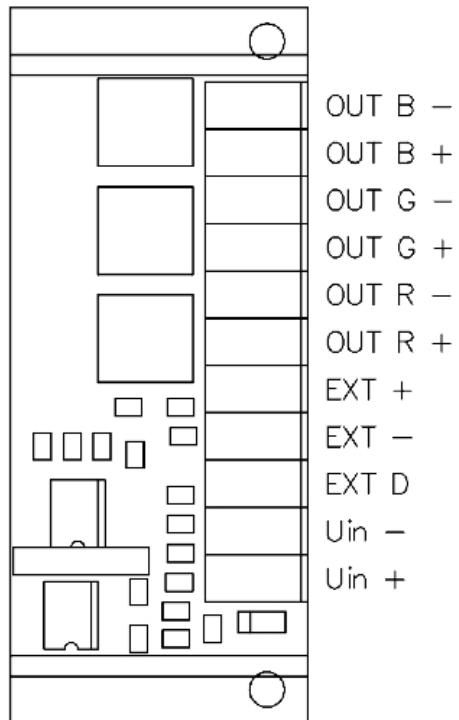
Die Zuleitungen von den Spannungsversorgungen zur Schaltung sollten möglichst kurz sein.

Die Anschlußleitung des Drehreglers zur Schaltung sollte nicht länger als 20cm sein.

Zulassungen, Prüfungen, Zertifizierungen: Keine.

# PTPW3E04

Anschlußbelegung:



Eingänge:

Uin+	Spannungsversorgung (+)
Uin-	Spannungsversorgung (-)
EXT +	Drehregler (+), rote Leitung
EXT -	Drehregler (-), schwarze Leitung
EXT D	Drehregler (D), blaue Leitung

Ausgänge:

Out R +	Ausgang LED-Modul (+) (Rot oder gemeinsamer Pluspol)
Out R -	Ausgang LED-Modul (-) (Rot)
Out G +	Ausgang LED-Modul (+) (Grün)
Out G -	Ausgang LED-Modul (-) (Grün)
Out B +	Ausgang LED-Modul (+) (Blau)
Out B -	Ausgang LED-Modul (-) (Blau)

# PTPW3E04

---

Die Schaltung PTPW3E04 hat folgende Eigenschaften und Funktionen:

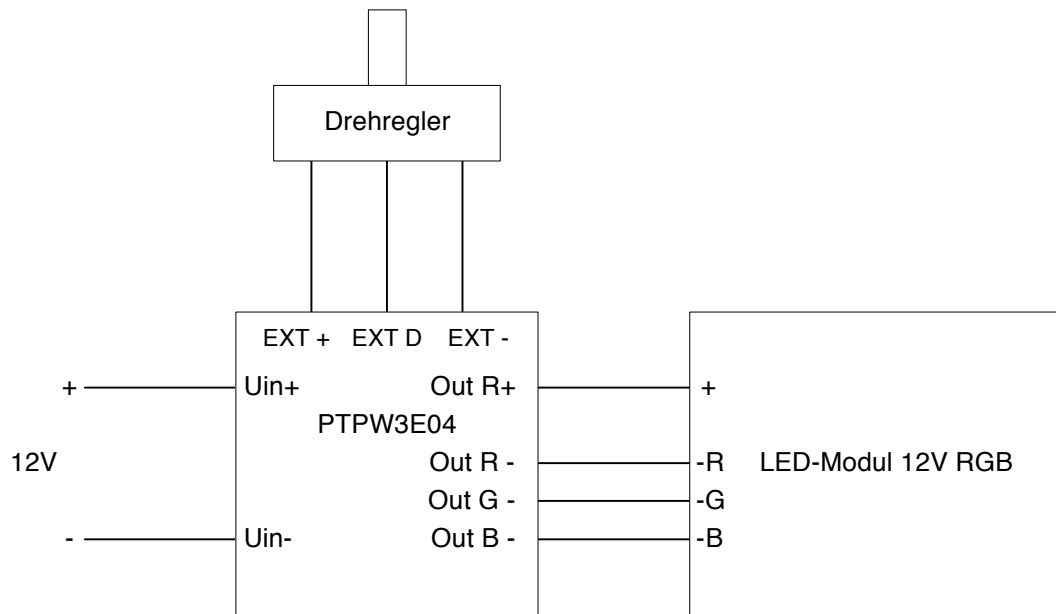
Werkseitig sind die Dimmwerte in den einzelnen Szenen fest eingestellt. Es können für die 3 Kanäle bis zu 32 Szenen voreingestellt werden (Bitte bei der Bestellung als Tabelle angeben). In dieser Grundversion sind 16 Szenen vorgesehen (siehe Tabelle unten). Der Ablauf erfolgt durch Dimmen von einer Szene zur nächsten und so fort bis wieder die erste Szene an der Reihe ist. Die Geschwindigkeit kann über den Drehregler im Bereich von 0,25...22sec (pro Szene) eingestellt werden. Wird die Geschwindigkeit mit dem Drehregler ganz auf Null reduziert, dann bleibt der Dimmablauf an der gewählten Mischfarbe stehen. Diese Farbe bleibt auch dann gespeichert, wenn die Schaltung von der Betriebsspannung getrennt wird. Bei erneutem Einschalten stellt sich die Mischfarbe wieder ein.

Folgende Dimmwerte sind in den Szenen voreingestellt:

<u>Szene</u>	<u>R (Rot)</u>	<u>G (Grün)</u>	<u>B (Blau)</u>
1	100%	0%	0%
2	100%	50%	0%
3	100%	0%	50%
4	100%	25%	25%
5	0%	100%	0%
6	0%	100%	50%
7	50%	100%	0%
8	25%	100%	25%
9	0%	0%	100%
10	50%	0%	100%
11	0%	50%	100%
12	25%	25%	100%
13	100%	100%	0%
14	0%	100%	100%
15	100%	0%	100%
16	100%	100%	100%

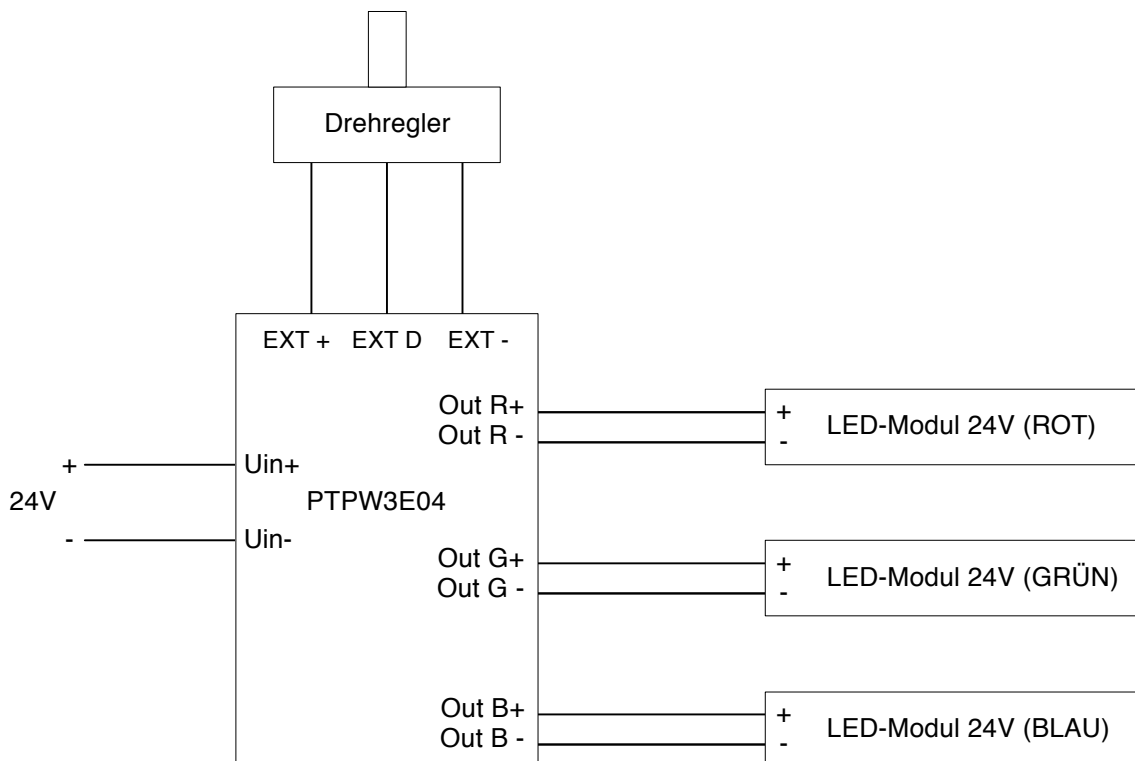
# PTPW3E04

Anschlußbeispiel 1:



Beschaltung mit einem LED-Modul (RGB).

Anschlußbeispiel 2:



Beschaltung mit drei einzelnen LED-Modulen.