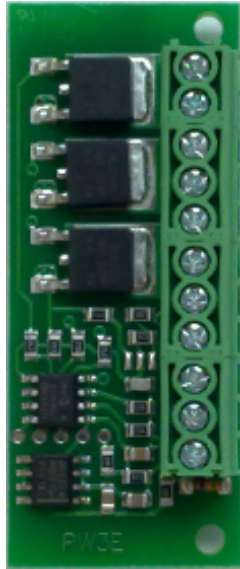


# PTPW3E02

---



---

## Schaltung zur direkten Ansteuerung von LED-Modulen 3 Leistungsausgänge, 1 Drehregler

---

Anwendung: Die Schaltung PTPW3E02 ist zum direkten Betrieb von LED-Modulen ausgelegt. Sie arbeitet mit Versorgungsspannungen im Bereich von 8 bis 24 Vdc. Die Einstellung der Helligkeit der LED-Module erfolgt durch den PWM-Betrieb der Ausgänge. Es stehen 3 Ausgänge zur Verfügung (R, G, B), die jeweils bis 2A belastbar sind. Der Ablauf erfolgt durch Schalten von einer Szene zur nächsten. Die Bedienung der Schaltung erfolgt über einen Drehregler, mit dem die Ablaufgeschwindigkeit eingestellt wird. Der Funktionsumfang ist weiter unten beschrieben.

---

### Maße:

Schaltung ca. 53 x 22mm, Höhe ca. 14mm  
2 Befestigungsbohrungen  $\varnothing=2,6\text{mm}$ , Abstand 48mm

Drehregler: Drehregler ca. 18 x 25mm, Länge ca. 36mm  
 $\varnothing=6\text{mm}$  mit Zahnung (18), Befestigung mit Zentralbohrung  $\varnothing=7\text{mm}$

### Anschlußwerte:

Eingang  $U_{in}$  8...24Vdc, max. 6A

Ausgänge Leds Spannung wie  $U_{in}$ , max. 2A pro Ausgang

---

### Hinweise zum elektrischen und mechanischen Anschluß und zur Inbetriebnahme:

Auf ausreichende Leiterquerschnitte achten, die Leiterplatte beim Befestigen nicht mechanisch belasten.

Die Schaltung muss so montiert werden, daß eine ausreichende Wärmeabführung vorhanden ist.

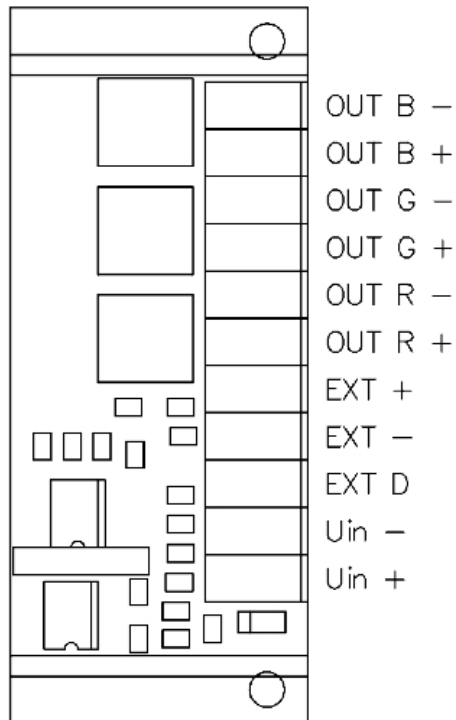
Die Zuleitungen von den Spannungsversorgungen zur Schaltung sollten möglichst kurz sein.

Die Anschlußleitung des Drehreglers zur Schaltung sollte nicht länger als 20cm sein.

Zulassungen, Prüfungen, Zertifizierungen: Keine.

# PTPW3E02

Anschlußbelegung:



Eingänge:

Uin+	Spannungsversorgung (+)
Uin-	Spannungsversorgung (-)
EXT +	Drehregler (+), rote Leitung
EXT -	Drehregler (-), schwarze Leitung
EXT D	Drehregler (D), blaue Leitung

Ausgänge:

Out R +	Ausgang LED-Modul (+) (Rot oder gemeinsamer Pluspol)
Out R -	Ausgang LED-Modul (-) (Rot)
Out G +	Ausgang LED-Modul (+) (Grün)
Out G -	Ausgang LED-Modul (-) (Grün)
Out B +	Ausgang LED-Modul (+) (Blau)
Out B -	Ausgang LED-Modul (-) (Blau)

# PTPW3E02

---

Die Schaltung PTPW3E02 hat folgende Eigenschaften und Funktionen:

Werkseitig sind die Dimmwerte in den einzelnen Szenen fest eingestellt. Es können für die 3 Kanäle bis zu 32 Szenen voreingestellt werden (Bitte bei der Bestellung als Tabelle angeben). In dieser Grundversion sind 16 Szenen vorgesehen (siehe Tabelle unten). Der Ablauf erfolgt durch Schalten von einer Szene zur nächsten und so fort bis wieder die erste Szene an der Reihe ist. Die Geschwindigkeit kann über den Drehregler im Bereich von 0,1...10sec (pro Szene) eingestellt werden (G1). Der Geschwindigkeitsbereich ist ebenfalls bei der Bestellung mit anzugeben. Die Tabelle unten zeigt die möglichen Varianten (G1 bis G5).

Folgende Dimmwerte sind in den Szenen voreingestellt:

<u>Szene</u>	<u>R. (Rot)</u>	<u>G. (Grün)</u>	<u>B. (Blau)</u>
1	100%	0%	0%
2	100%	50%	0%
3	100%	0%	50%
4	100%	25%	25%
5	0%	100%	0%
6	0%	100%	50%
7	50%	100%	0%
8	25%	100%	25%
9	0%	0%	100%
10	50%	0%	100%
11	0%	50%	100%
12	25%	25%	100%
13	100%	100%	0%
14	0%	100%	100%
15	100%	0%	100%
16	100%	100%	100%

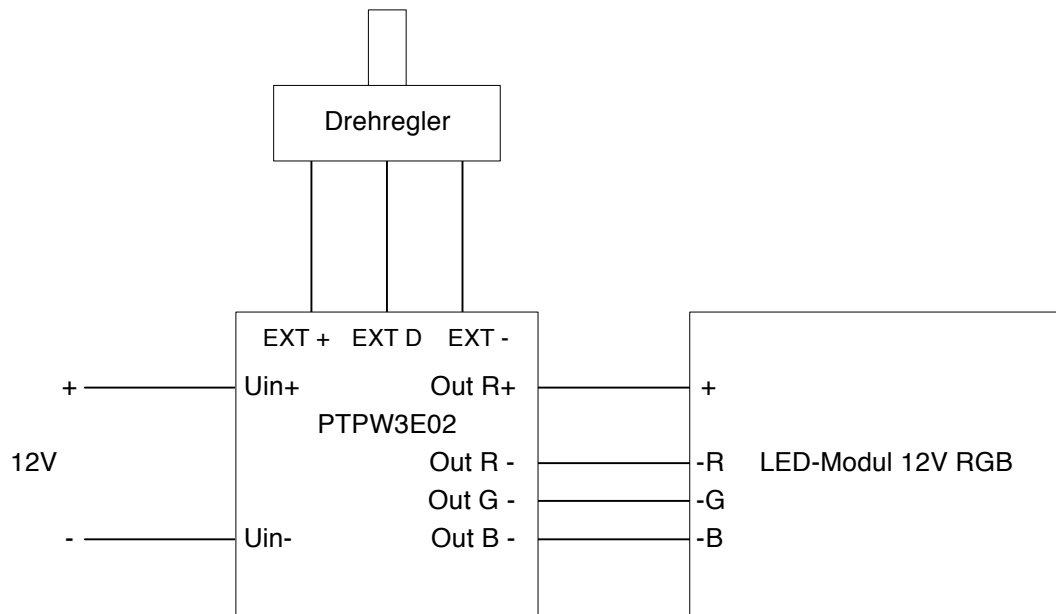
Einer der folgenden Bereiche für die Schaltzeiten pro Szene (Geschwindigkeiten) ist voreingestellt:

Zeit pro Szene:

G1: 0,1	bis	10 sec
G2: 0,25	bis	22 sec
G3: 0,5	bis	45 sec
G4: 1,0	bis	90 sec
G5: 2,0	bis	180 sec

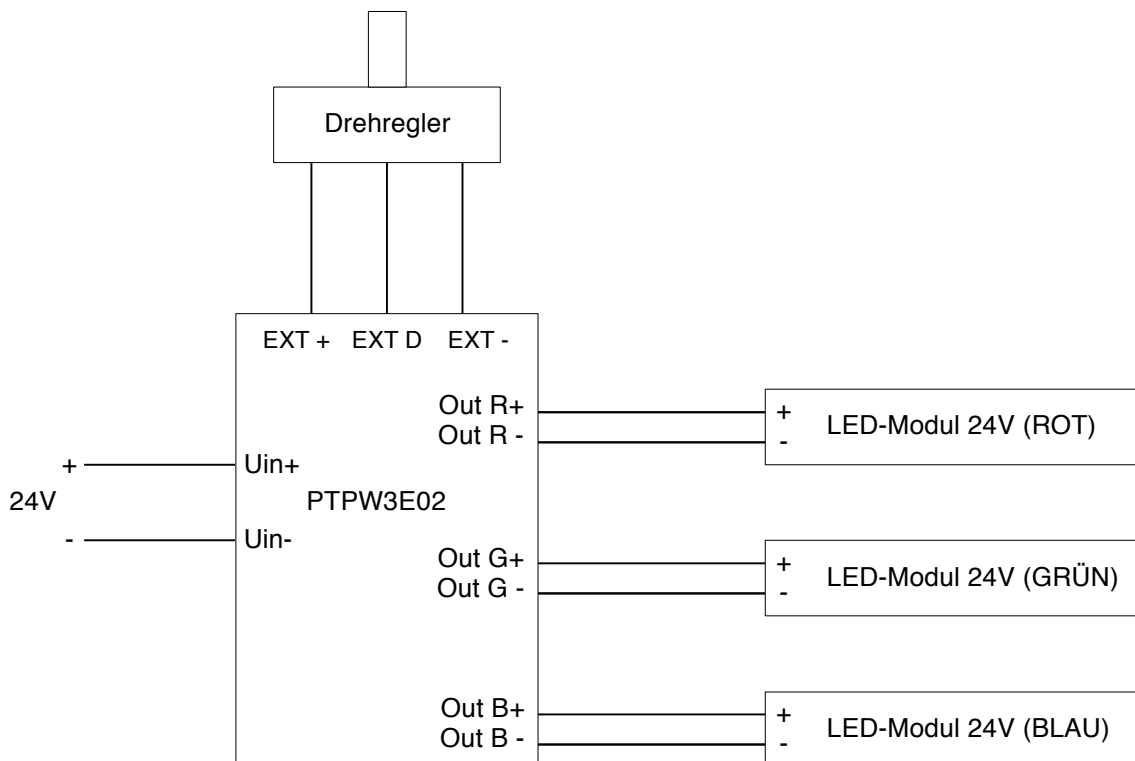
# PTPW3E02

Anschlußbeispiel 1:



Beschaltung mit einem LED-Modul (RGB).

Anschlußbeispiel 2:



Beschaltung mit drei einzelnen LED-Modulen.