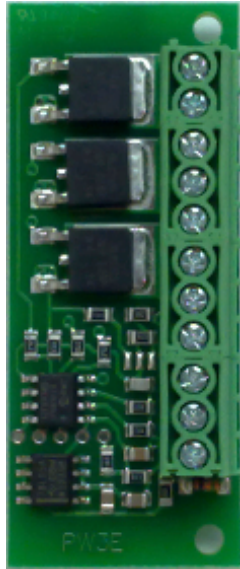


PTPW3E01



Schaltung zur direkten Ansteuerung von LED-Modulen 3 Leistungsausgänge, 1 Drehregler

Anwendung: Die Schaltung PTPW3E01 ist zum direkten Betrieb von LED-Modulen ausgelegt. Sie arbeitet mit Versorgungsspannungen im Bereich von 8 bis 24 Vdc. Die Einstellung der Helligkeit der LED-Module erfolgt durch den PWM-Betrieb der Ausgänge. Es stehen 3 Ausgänge zur Verfügung (R, G, B), die jeweils bis 2A belastbar sind. Die Bedienung der Schaltung erfolgt über den Drehregler, mit dem die Helligkeit der Ausgänge direkt eingestellt wird. Alle drei Ausgänge stellen dieselbe Helligkeit ein.

Maße:

Schaltung	ca. 53 x 22mm, Höhe ca. 14mm 2 Befestigungsbohrungen $\varnothing=2,6\text{mm}$, Abstand 48mm
Drehregler:	Drehregler ca. 18 x 25mm, Länge ca. 36mm $\varnothing=6\text{mm}$ mit Zahnung (18), Befestigung mit Zentralbohrung $\varnothing=7\text{mm}$

Anschlußwerte:

Eingang Uin	8...24Vdc, max. 6A
Ausgänge Leds	Spannung wie Uin, max. 2A pro Ausgang

Hinweise zum elektrischen und mechanischen Anschluß und zur Inbetriebnahme:

Auf ausreichende Leiterquerschnitte achten, die Leiterplatte beim Befestigen nicht mechanisch belasten.

Die Schaltung muss so montiert werden, daß eine ausreichende Wärmeabführung vorhanden ist.

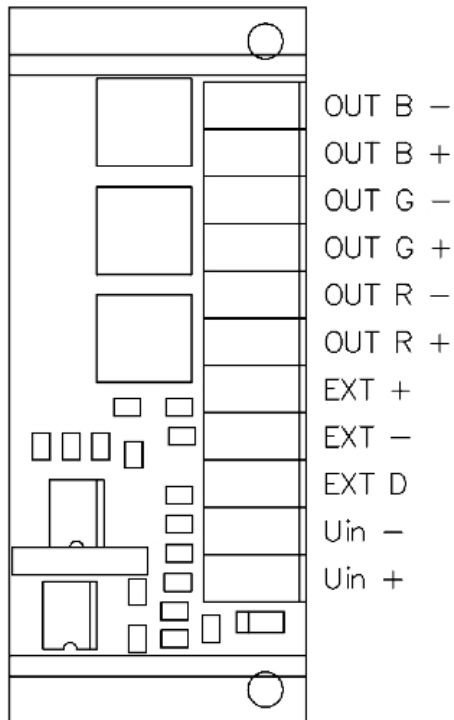
Die Zuleitungen von den Spannungsversorgungen zur Schaltung sollten möglichst kurz sein.

Die Anschlußleitung des Drehreglers zur Schaltung sollte nicht länger als 20cm sein.

Zulassungen, Prüfungen, Zertifizierungen: Keine.

PTPW3E01

Anschlußbelegung:



Eingänge:

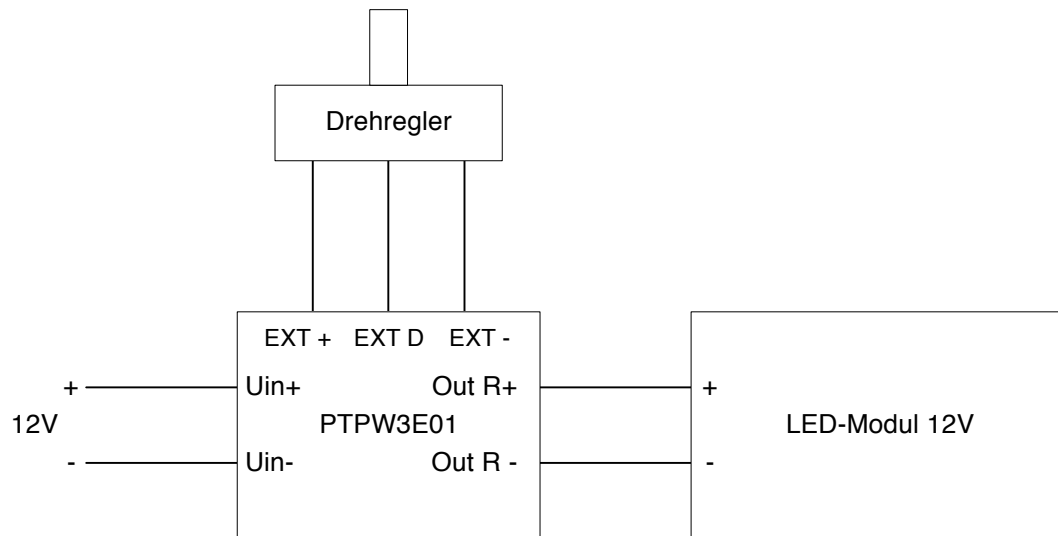
Uin+	Spannungsversorgung (+)
Uin-	Spannungsversorgung (-)
EXT +	Drehregler (+), rote Leitung
EXT -	Drehregler (-), schwarze Leitung
EXT D	Drehregler (D), blaue Leitung

Ausgänge:

Out R +	Ausgang LED-Modul (+) (Kanal 1 oder gemeinsamer Pluspol)
Out R -	Ausgang LED-Modul (-) (Kanal 1)
Out G +	Ausgang LED-Modul (+) (Kanal 2)
Out G -	Ausgang LED-Modul (-) (Kanal 2)
Out B +	Ausgang LED-Modul (+) (Kanal 3)
Out B -	Ausgang LED-Modul (-) (Kanal 3)

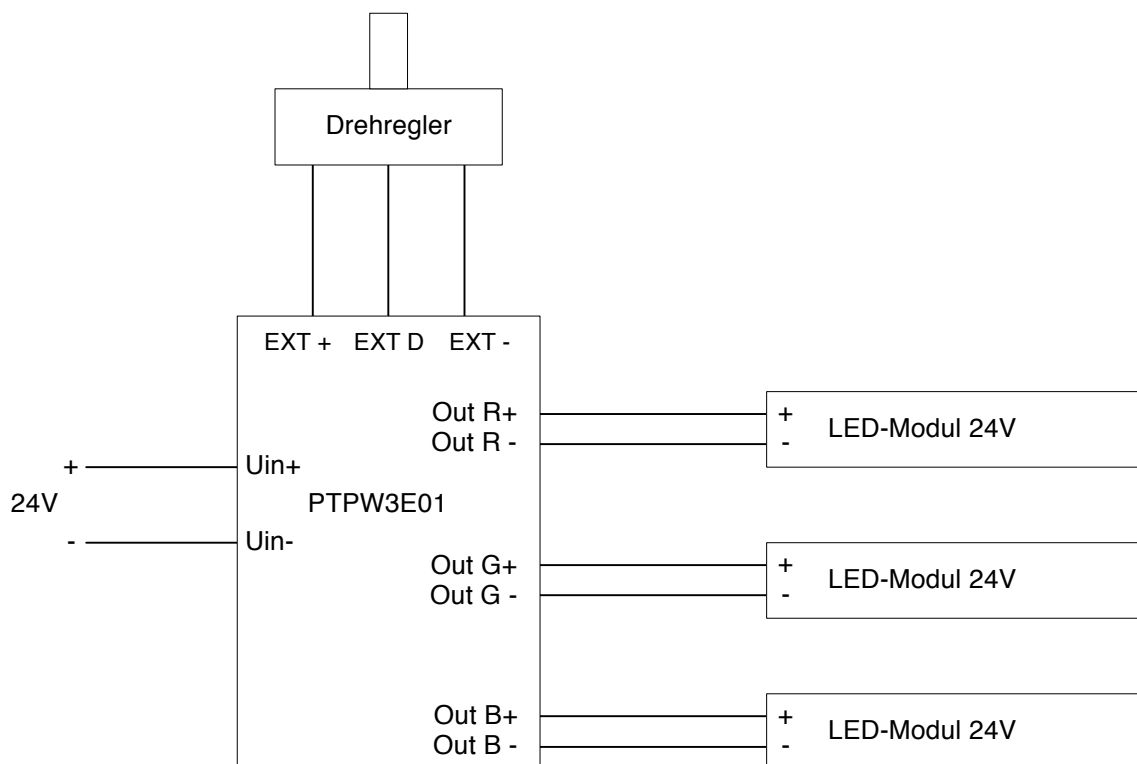
PTPW3E01

Anschlußbeispiel 1:



Beschaltung mit einem LED-Modul.

Anschlußbeispiel 2:



Beschaltung mit drei LED-Modulen.