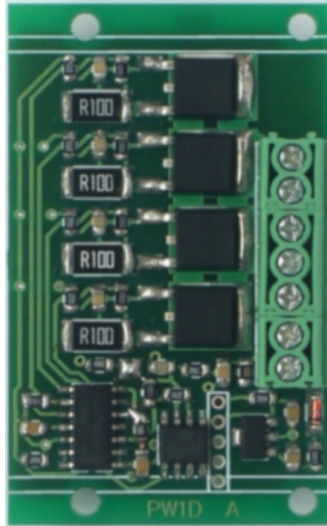


PTPW1D6A01



Schaltung zur direkten Ansteuerung von LED-Modulen, 1 Eingang zur Spannungsversorgung,
1 Leistungsausgang, 1 Drehregler

Anwendung: Die Schaltung PTPW1D6A01 ist zum direkten Betrieb von LED-Modulen ausgelegt. Sie arbeitet mit Versorgungsspannungen im Bereich von 8 bis 24 Vdc. Die Einstellung der Helligkeit der LED-Module erfolgt durch den PWM-Betrieb des Ausgangs. Es steht ein Ausgang zur Verfügung, der bis 4,5A belastbar ist. Die Bedienung der Schaltung erfolgt über den Drehregler.

Maße:

Schaltung	ca. 53 x 33mm, Höhe ca. 14mm
Befestigung	4 Bohrungen $\varnothing=2,6\text{mm}$, Abstand 48 x 22mm
Drehregler	Drehregler ca. 18 x 25mm, Länge ca. 36mm $\varnothing=6\text{mm}$ mit Zahnung (18), Befestigung mit Zentralbohrung $\varnothing=7\text{mm}$
Anschlußart	Schraubklemmen, Leiterquerschnitt bis 1,5qmm, 5mm abisolieren

Anschlußwerte:

Eingang U_{in}	8...24Vdc, max. 4,5A
Ausgang Out	Spannung wie U_{in} , max. 4,5A

Hinweise zum elektrischen und mechanischen Anschluß und zur Inbetriebnahme:

Auf ausreichende Leiterquerschnitte achten, die Leiterplatte beim Befestigen nicht mechanisch belasten.

Die Schaltung muss so montiert werden, daß eine ausreichende Wärmeabführung vorhanden ist.

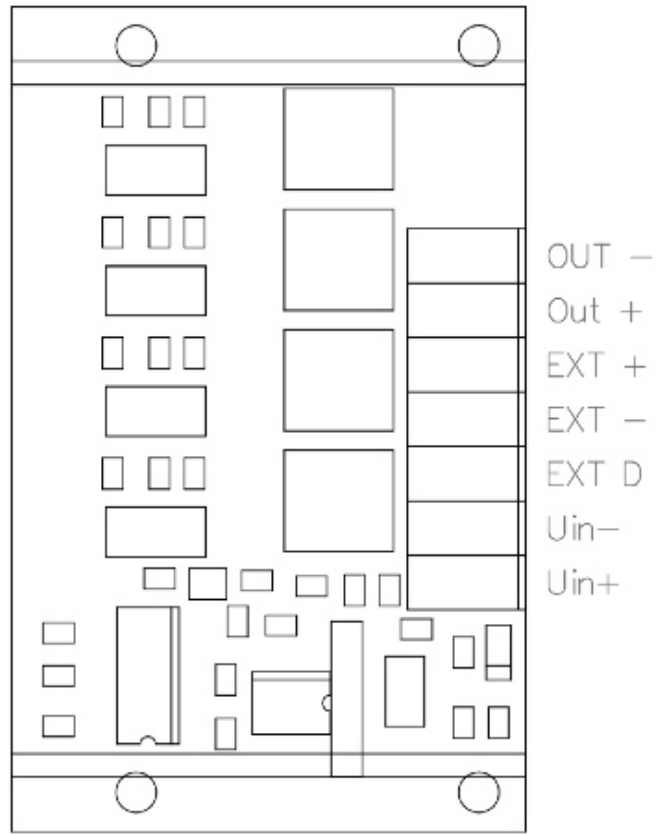
Die Zuleitungen von der Spannungsversorgung zur Schaltung sollten möglichst kurz sein.

Die Anschlußleitung des Drehreglers zur Schaltung sollte nicht länger als 20cm sein.

Zulassungen, Prüfungen, Zertifizierungen: Keine.

PTPW1D6A01

Anschlußbelegung:



Eingänge:

Uin+	Spannungsversorgung (+)
Uin-	Spannungsversorgung (-)
EXT +	Drehregler, rote Leitung
EXT -	Drehregler, schwarze Leitung
EXT D	Drehregler (Mittelkontakt), blaue Leitung

Ausgänge:

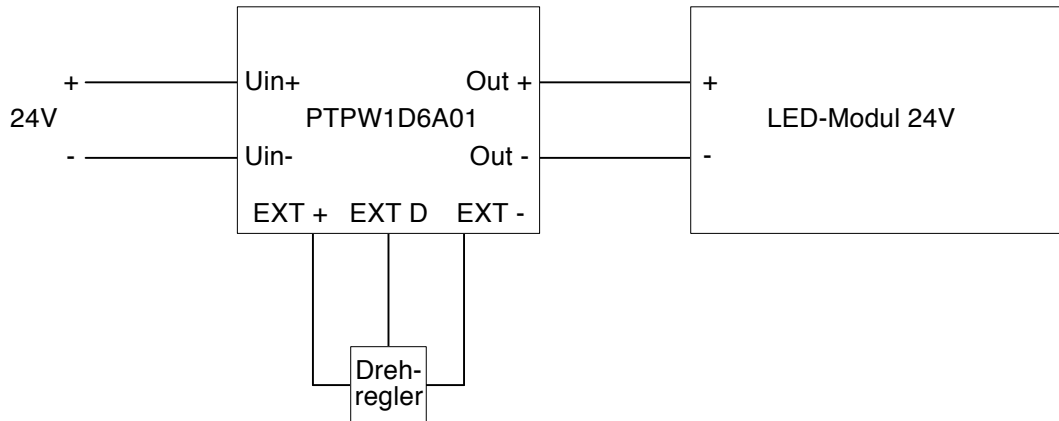
Out +	Ausgang LED-Modul (+)
Out -	Ausgang LED-Modul (-)

PTPW1D6A01

Die Schaltung PTPW1D6A01 hat folgende Eigenschaften und Funktionen:

Es können LED-Module bis zu einer Last von 4,5A direkt an die Schaltungsausgänge angeschlossen werden. Mit dem Drehregler wird die Helligkeit der LED-Module eingestellt.

Anschlußbeispiel :



Beschaltung mit einem LED-Modul.