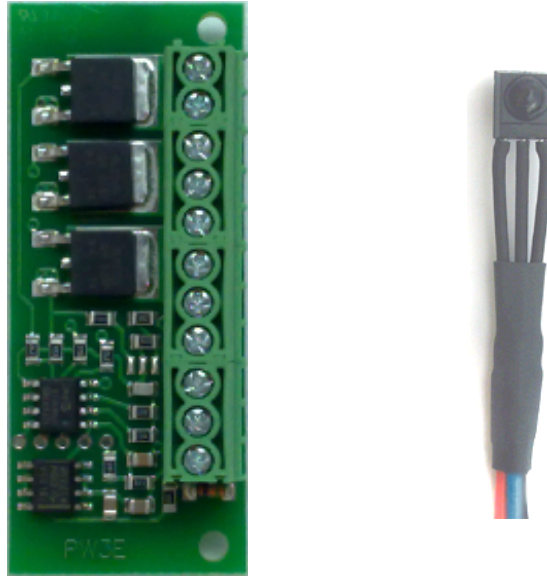


# IRPW3E07

---



---

Schaltung zur direkten Ansteuerung von LED-Modulen, 1 Eingang zur Spannungsversorgung,  
3 Leistungsausgänge, 1 IR-Empfänger

---

Anwendung: Die Schaltung IRPW3E07 ist zum direkten Betrieb von LED-Modulen ausgelegt. Sie arbeitet mit Versorgungsspannungen im Bereich von 8 bis 24 Vdc. Die Einstellung der Helligkeit der LED-Module erfolgt durch den PWM-Betrieb der Ausgänge. Es stehen 3 Ausgänge zur Verfügung, die jeweils bis 2A belastbar sind. Die Bedienung der Schaltung erfolgt über eine IR-Fernbedienung (IRFB1, siehe separate Anleitung) und den separaten IR-Empfänger. Der Funktionsumfang ist weiter unten beschrieben.

---

#### Maße:

Schaltung	ca. 53 x 22mm, Höhe ca. 14mm
Befestigung	2 Bohrungen $\varnothing=2,6\text{mm}$ , Abstand 48mm
Anschlußart	Schraubklemmen, Leiterquerschnitt bis 1,5qmm, 5mm abisolieren

#### Anschlußwerte:

Eingang Uin	8...24Vdc, max. 6A
Ausgang OUT R -	Spannung wie Uin, max. 2A pro Ausgang
Ausgang OUT G -	Spannung wie Uin, max. 2A pro Ausgang
Ausgang OUT B -	Spannung wie Uin, max. 2A pro Ausgang

---

#### Hinweise zum elektrischen und mechanischen Anschluß und zur Inbetriebnahme:

Auf ausreichende Leiterquerschnitte achten, die Leiterplatte beim Befestigen nicht mechanisch belasten.

Die Schaltung muss so montiert werden, daß eine ausreichende Wärmeabführung vorhanden ist.

Die Zuleitungen von der Spannungsversorgung zur Schaltung sollten möglichst kurz sein.

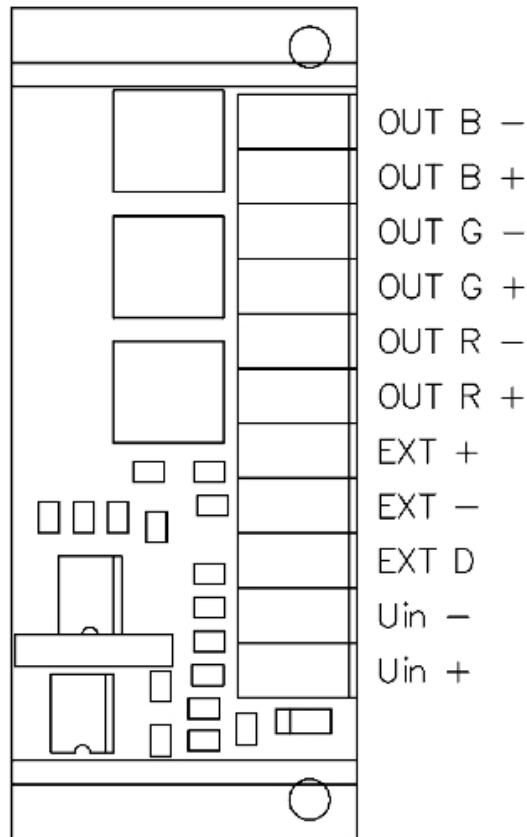
Der IR-Empfänger muß Sichtkontakt zur IR-Fernbedienung haben, damit ein Empfang möglich ist.

Die Anschlußleitung des IR-Empfängers zur Schaltung sollte nicht länger als 20cm sein.

Zulassungen, Prüfungen, Zertifizierungen: Keine.

# IRPW3E07

Anschlußbelegung:



Eingänge:

Uin+	Spannungsversorgung (+)
Uin-	Spannungsversorgung (-)
EXT +	IR-Empfänger (+), rote Leitung
EXT -	IR-Empfänger (-), schwarze Leitung
EXT D	IR-Empfänger (D), blaue Leitung

Ausgänge:

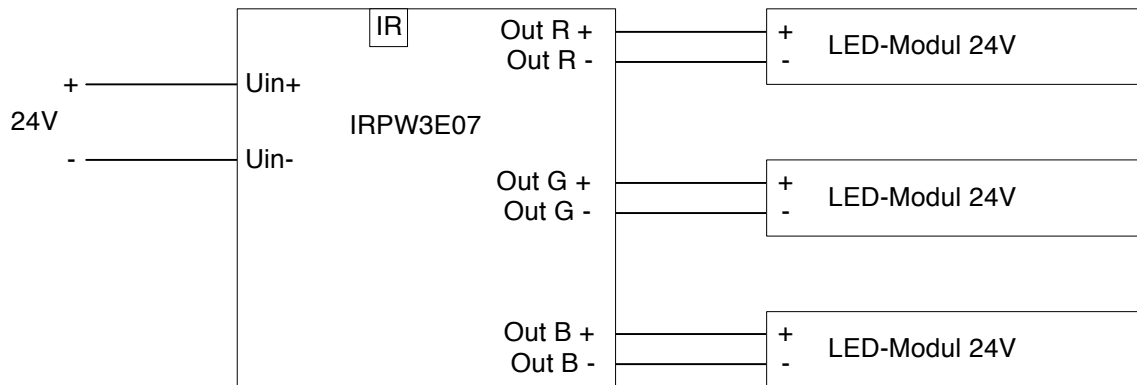
Out R +	Ausgang LED-Modul (+) (Kanal 1 oder gemeinsamer Pluspol)
Out R -	Ausgang LED-Modul (-) (Kanal 1)
Out G +	Ausgang LED-Modul (+) (Kanal 2)
Out G -	Ausgang LED-Modul (-) (Kanal 2)
Out B +	Ausgang LED-Modul (+) (Kanal 3)
Out B -	Ausgang LED-Modul (-) (Kanal 3)

# IRPW3E07

Die Schaltung IRPW3E07 hat folgende Eigenschaften und Funktionen:

Mit der IR-Fernbedienung IRFB1 können die Ausgänge heller / dunkler gedimmt und ein- und ausgeschaltet werden. Alle drei Ausgänge verhalten sich dabei gleich. Alle gemachten Einstellungen bleiben auch nach dem Ausschalten und nach der Trennung der Versorgungsspannung dauerhaft gespeichert und stellen sich automatisch wieder ein, wenn die Schaltung eingeschaltet oder die Versorgungsspannung wieder angelegt wird.

Anschlußbeispiel:



Beschaltung mit drei LED-Modulen.