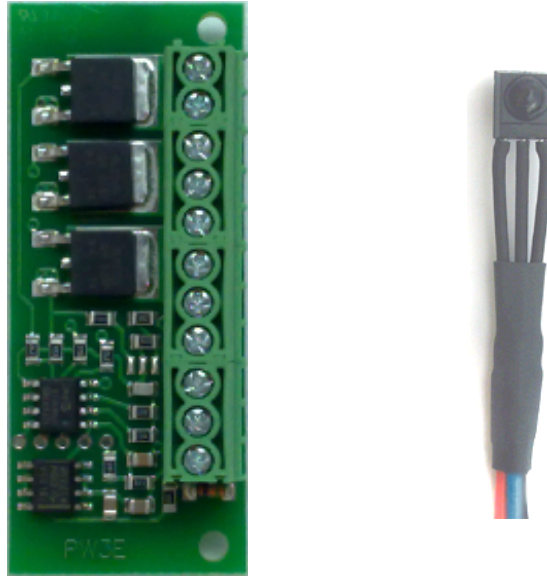


IRPW3E01



Schaltung zur direkten Ansteuerung von LED-Modulen, 1 Eingang zur Spannungsversorgung,
3 Leistungsausgänge, 1 IR-Empfänger

Anwendung: Die Schaltung IRPW3E01 ist zum direkten Betrieb von LED-Modulen ausgelegt. Sie arbeitet mit Versorgungsspannungen im Bereich von 8 bis 24 Vdc. Die Einstellung der Helligkeit der LED-Module erfolgt durch den PWM-Betrieb der Ausgänge. Es stehen 3 Ausgänge zur Verfügung, die jeweils bis 2A belastbar sind. Die Bedienung der Schaltung erfolgt über eine IR-Fernbedienung (IRFB2, siehe separate Anleitung) und den separaten IR-Empfänger. Der Funktionsumfang ist weiter unten beschrieben.

Maße:

Schaltung	ca. 53 x 22mm, Höhe ca. 14mm
Befestigung	2 Bohrungen $\varnothing=2,6\text{mm}$, Abstand 48mm
Anschlußart	Schraubklemmen, Leiterquerschnitt bis 1,5qmm, 5mm abisolieren

Anschlußwerte:

Eingang U _{in}	8...24Vdc, max. 6A
Ausgang OUT R -	Spannung wie U _{in} , max. 2A pro Ausgang
Ausgang OUT G -	Spannung wie U _{in} , max. 2A pro Ausgang
Ausgang OUT B -	Spannung wie U _{in} , max. 2A pro Ausgang

Hinweise zum elektrischen und mechanischen Anschluß und zur Inbetriebnahme:

Auf ausreichende Leiterquerschnitte achten, die Leiterplatte beim Befestigen nicht mechanisch belasten.

Die Schaltung muss so montiert werden, daß eine ausreichende Wärmeabführung vorhanden ist.

Die Zuleitungen von der Spannungsversorgung zur Schaltung sollten möglichst kurz sein.

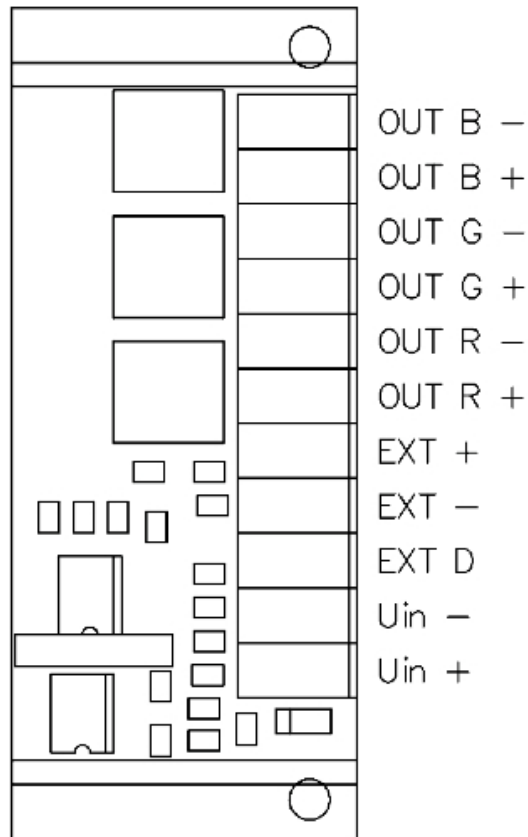
Der IR-Empfänger muß Sichtkontakt zur IR-Fernbedienung haben, damit ein Empfang möglich ist.

Die Anschlußleitung des IR-Empfängers zur Schaltung sollte nicht länger als 20cm sein.

Zulassungen, Prüfungen, Zertifizierungen: Keine.

IRPW3E01

Anschlußbelegung:



Eingänge:

Uin+	Spannungsversorgung (+)
Uin-	Spannungsversorgung (-)
EXT +	IR-Empfänger (+), rote Leitung
EXT -	IR-Empfänger (-), schwarze Leitung
EXT D	IR-Empfänger (D), blaue Leitung

Ausgänge:

Out R +	Ausgang LED-Modul (+) (Rot oder gemeinsamer Pluspol)
Out R -	Ausgang LED-Modul (-) (Rot)
Out G +	Ausgang LED-Modul (+) (Grün)
Out G -	Ausgang LED-Modul (-) (Grün)
Out B +	Ausgang LED-Modul (+) (Blau)
Out B -	Ausgang LED-Modul (-) (Blau)

IRPW3E01

Die Schaltung IRPW3E01 hat folgende Eigenschaften und Funktionen:

Der Ausgang OUT R ist der Lichtfarbe Rot zugeordnet, entsprechend OUT G der Farbe Grün und OUT B der Farbe Blau. Es können LED-RGB-Module direkt an die Schaltungsausgänge angeschlossen werden. 16 verschiedene Szenen (Mischfarben) sind voreingestellt, die sich jeweils aus den Dimmwerten der drei Kanäle zusammensetzen (siehe Tabelle unten). Jede dieser Szenen ist durch die Fernbedienung abrufbar (siehe Anleitung der IR-Fernbedienung IRFB2). Neben der Funktion der stehenden Szenen läßt sich auch ein zyklischer Ablauf der Szenen starten. Für diesen Ablauf sind 7 verschiedene Geschwindigkeiten wählbar. Der Ablauf erfolgt durch das stetige Überblenden einer Szene in die nächste Szene und so fort bis wieder die erste Szene an der Reihe ist. Die voreingestellten Dimmwerte in den Szenen sind per Fernbedienung auch veränderbar, sodaß sich jede Szene frei komponieren läßt. Eine Masterdimmfunktion ermöglicht es, die gesamte Helligkeit nach oben oder nach unten zu verändern, was sowohl bei stehenden Szenen als auch im zyklischen Ablauf möglich ist. Ferner lassen sich die LED-Module durch die Fernbedienung ein- und ausschalten. Alle gemachten Einstellungen bleiben auch nach dem Ausschalten und nach der Trennung der Versorgungsspannung dauerhaft gespeichert und stellen sich automatisch wieder ein, wenn die Schaltung eingeschaltet oder die Versorgungsspannung wieder angelegt wird.

Folgende Dimmwerte sind in den Szenen voreingestellt:

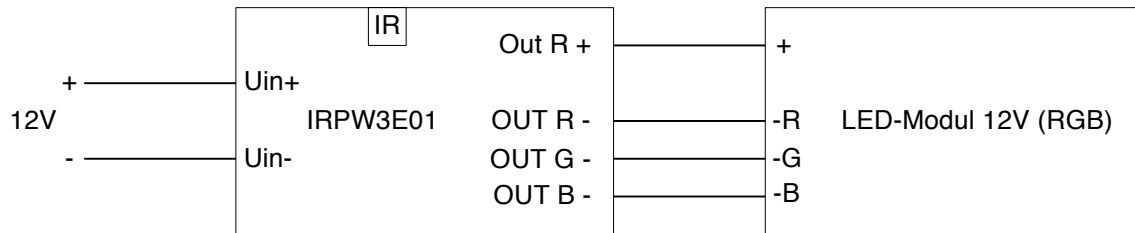
<u>Szene</u>	<u>R (Rot)</u>	<u>G (Grün)</u>	<u>B (Blau)</u>
1	100%	0%	0%
2	100%	50%	0%
3	100%	0%	50%
4	100%	25%	25%
5	0%	100%	0%
6	0%	100%	50%
7	50%	100%	0%
8	25%	100%	25%
9	0%	0%	100%
10	50%	0%	100%
11	0%	50%	100%
12	25%	25%	100%
13	100%	100%	0%
14	0%	100%	100%
15	100%	0%	100%
16	100%	100%	100%

Folgende Überblendzeiten pro Szene (Geschwindigkeiten) sind wählbar:

<u>Geschwindigkeit</u>	<u>Zeit pro Szene</u>
0	(stehende Szene, kein Ablauf)
1	4min (langsam)
2	1min
3	40sec
4	20sec
5	10sec
6	4sec
7	2sec (schnell)

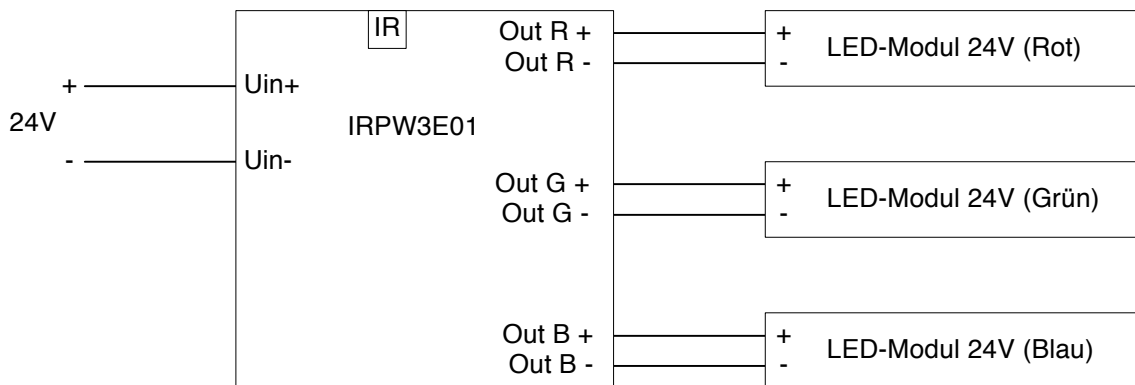
IRPW3E01

Anschlußbeispiel 1:



Beschaltung mit einem LED-Modul (RGB) mit gemeinsamem Pluspol.

Anschlußbeispiel 2:



Beschaltung mit drei LED-Modulen in je einer Farbe Rot, Grün, Blau.