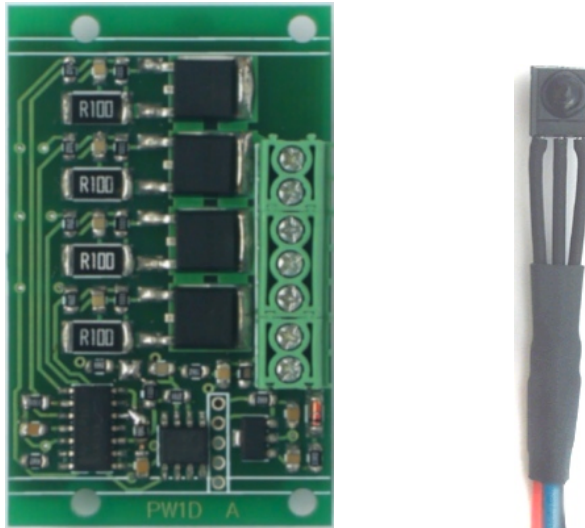


# IRPW1D6A04

---



---

Schaltung zur direkten Ansteuerung von LED-Modulen, 1 Eingang zur Spannungsversorgung,  
1 Leistungsausgang, 1 IR-Empfänger

---

Anwendung: Die Schaltung IRPW1D6A04 ist zum direkten Betrieb von LED-Modulen ausgelegt. Sie arbeitet mit Versorgungsspannungen im Bereich von 8 bis 24 Vdc. Die Einstellung der Helligkeit der LED-Module erfolgt durch den PWM-Betrieb des Ausgangs. Der zur Verfügung stehende Ausgang ist bis 4,5A belastbar. Die Bedienung der Schaltung erfolgt über eine IR-Fernbedienung (IRFB2, siehe separate Anleitung) und den separaten IR-Empfänger. Es können mehrere Schaltungen im selben Raum gesteuert werden. Der Funktionsumfang ist weiter unten beschrieben.

---

## Maße:

Schaltung	ca. 53 x 33mm, Höhe ca. 14mm
Befestigung	4 Bohrungen $\varnothing=2,6\text{mm}$ , Abstand 48 x 22mm
Anschlußart	Schraubklemmen, Leiterquerschnitt bis 1,5qmm, 5mm abisolieren

## Anschlußwerte:

Eingang $U_{in}$	8...24Vdc, max. 4,5A
Ausgang Out	Spannung wie $U_{in}$ , max. 4,5A

---

## Hinweise zum elektrischen und mechanischen Anschluß und zur Inbetriebnahme:

Auf ausreichende Leiterquerschnitte achten, die Leiterplatte beim Befestigen nicht mechanisch belasten.

Die Schaltung muss so montiert werden, daß eine ausreichende Wärmeabführung vorhanden ist.

Die Zuleitungen von der Spannungsversorgung zur Schaltung sollten möglichst kurz sein.

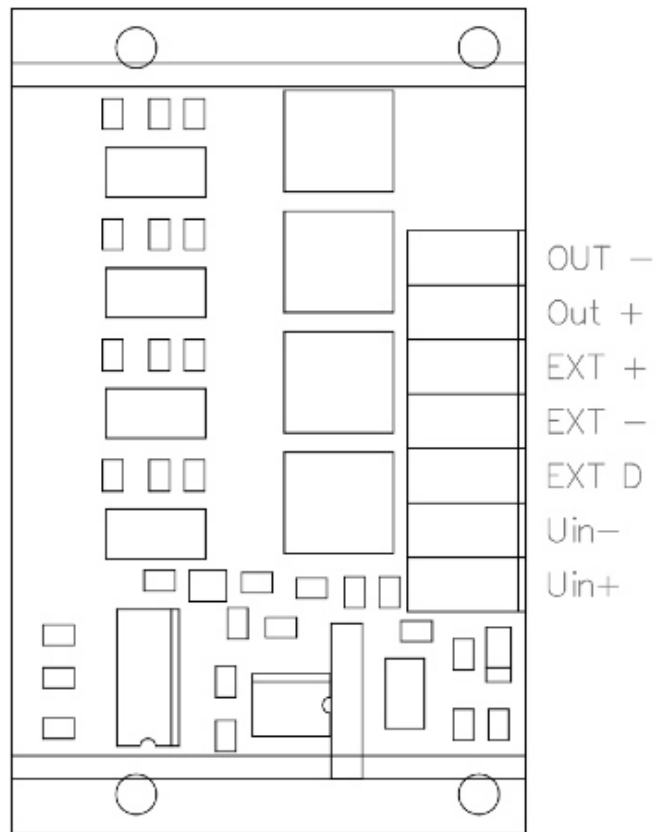
Der IR-Empfänger muß Sichtkontakt zur IR-Fernbedienung haben, damit ein Empfang möglich ist.

Die Anschlußleitung des IR-Empfängers zur Schaltung sollte nicht länger als 20cm sein.

Zulassungen, Prüfungen, Zertifizierungen: Keine.

# IRPW1D6A04

Anschlußbelegung:



Eingänge:

Uin+	Spannungsversorgung (+)
Uin-	Spannungsversorgung (-)
EXT +	IR-Empfänger (+), rote Leitung
EXT -	IR-Empfänger (-), schwarze Leitung
EXT D	IR-Empfänger (D), blaue Leitung

Ausgänge:

Out +	Ausgang LED-Modul (+)
Out -	Ausgang LED-Modul (-)

# IRPW1D6A04

Die Schaltung IRPW1D6A04 hat folgende Eigenschaften und Funktionen:

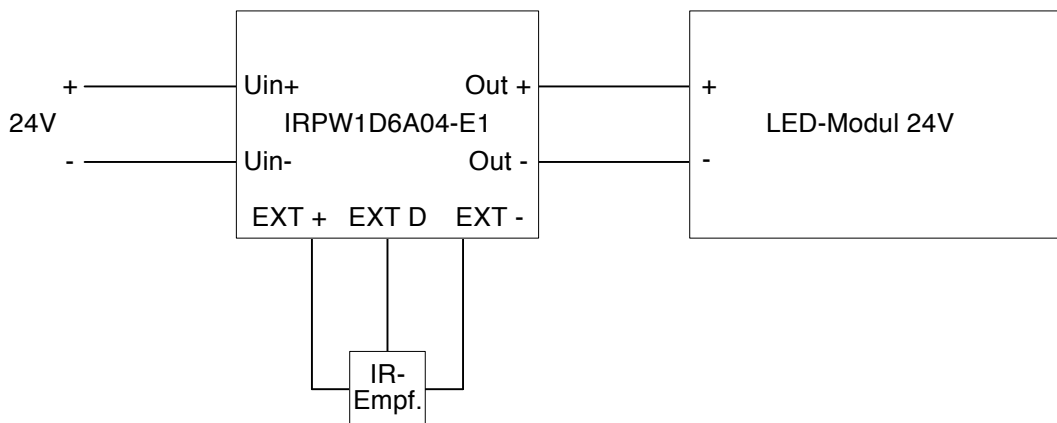
Es können LED-Module bis zu einer Last von 4,5A direkt an die Schaltungsausgänge angeschlossen werden. Mit einer passenden IR-Fernbedienung können die Funktionen EIN / AUS und HELLER / DUNKLER ausgeführt werden (siehe Anleitung der IR-Fernbedienung IRFB2). Wenn mehrere Schaltungen in einem Raum verwendet werden sollen, dann können bis zu 9 Schaltungen separat mit der Fernbedienung gesteuert werden. Werkseitig sind die Schaltungen den Kanälen 1 bis 9 zugeordnet (bitte bei der Bestellung mit angeben).

Auf der Fernbedienung wird die Taste "EXIT" und eine folgende Zifferntaste (1...9) gedrückt, um eine einzelne Schaltung zu aktivieren. Die aktivierte Schaltung reagiert dann auf die Tasten EIN, AUS, HELLER, DUNKLER. Sollen alle Schaltungen reagieren, so wird "EXIT" und dann die Ziffer "0" gedrückt.

Es können 10 verschiedene Lichtszenen gespeichert und wieder aufgerufen werden (siehe Datenblatt IRFB2).

Die eingestellte Helligkeit bleibt auch nach dem Ausschalten und nach der Trennung der Versorgungsspannung dauerhaft gespeichert und stellt sich automatisch wieder ein, wenn die Schaltung eingeschaltet oder die Versorgungsspannung wieder angelegt wird.

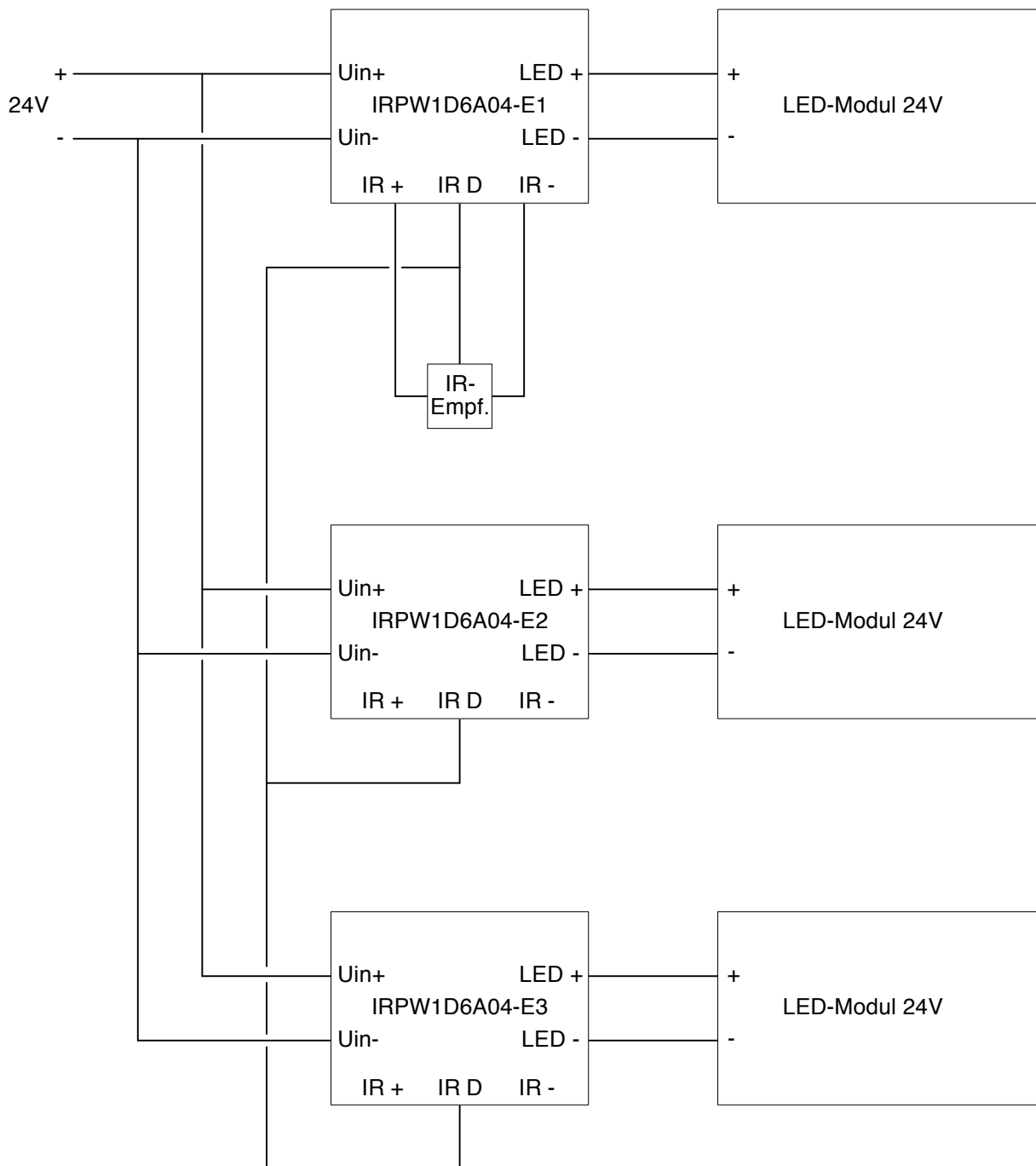
Anschlußbeispiel :



Beschaltung mit einem LED-Modul. Die Schaltung IRPW1D6A04-E1 ist auf den "EXIT 1" voreingestellt.

# IRPW1D6A04

Anschlußbeispiel 2:



Beschaltung mit drei Schaltungen IRPW1D6A04 und einem IR-Empfänger an einer gemeinsamen Spannungsversorgung. Voraussetzung ist die Verbindung mit sehr kurzen Leitungen. Die Leitungslänge an den Anschlüssen "IR D" dürfen insgesamt 50cm nicht überschreiten und sollten geschirmt ausgeführt werden. Die Schaltungen sind auf "EXIT 1", "EXIT 2" und "EXIT 3" voreingestellt.