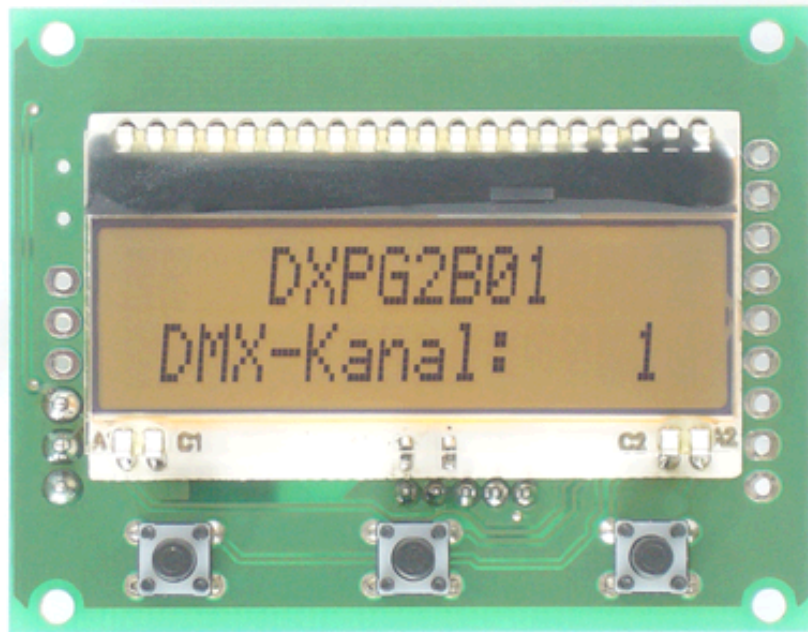


DXPG2B01



Programmiergerät für DMX-Schaltungen, 1 Eingang zur Spannungsversorgung,
1 Programmierausgang, 3 Taster, 1 hinterleuchtetes Textdisplay

Anwendung: Das Programmiergerät DXPG2B01 dient zur Festlegung des DMX-Kanals und ggf. der Übertragungskennlinie in DMX-Empfängerschaltungen. Es arbeitet mit Versorgungsspannungen im Bereich von 8 bis 24 Vdc. Die Einstellungen werden mit den 3 Tastern vorgenommen. Alle Daten und Einstellungen bleiben auch ohne Versorgungsspannung erhalten.

Maße:

Schaltung ca. 53 x 68mm, Höhe ca. 21mm

Befestigung 4 Bohrungen Ø=2,6mm, Abstand 48 x 60mm

Anschlußart Schraubklemmen, Leiterquerschnitt bis 1,5qmm, 5mm abisolieren

Anschlußwerte:

Eingang Versorgungsspannung 8...24Vdc

Ausgang Programmierausgang

Display 2 x 16 Zeichen Textdisplay, hinterleuchtet

Hinweise zum elektrischen und mechanischen Anschluß und zur Inbetriebnahme:

Auf ausreichende Leiterquerschnitte achten, die Leiterplatte beim Befestigen nicht mechanisch belasten.

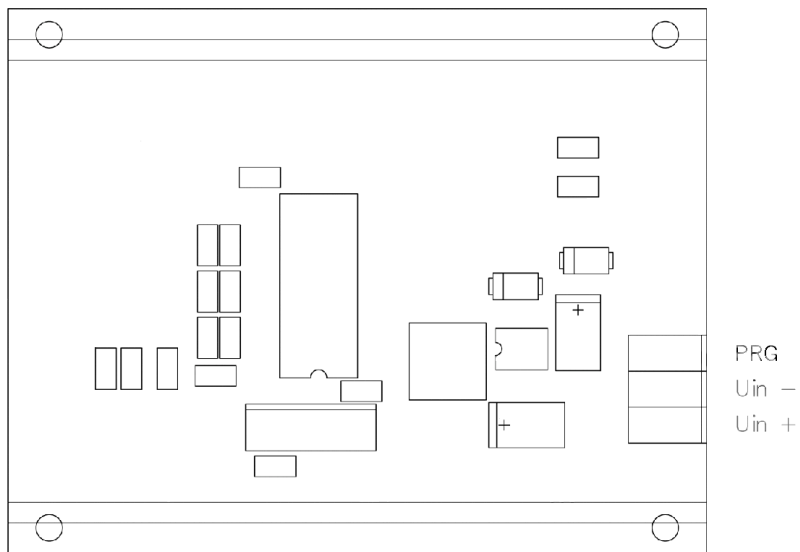
Die Schaltung muss so montiert werden, daß eine ausreichende Wärmeabführung vorhanden ist.

Die Zuleitungen von den Spannungsversorgungen zur Schaltung sollten möglichst kurz sein.
Die Programmierleitung zur Schaltung sollte nicht länger als 20cm sein.

Zulassungen, Prüfungen, Zertifizierungen: Keine.

DXPG2B01

Anschlußbelegung:



Eingänge:

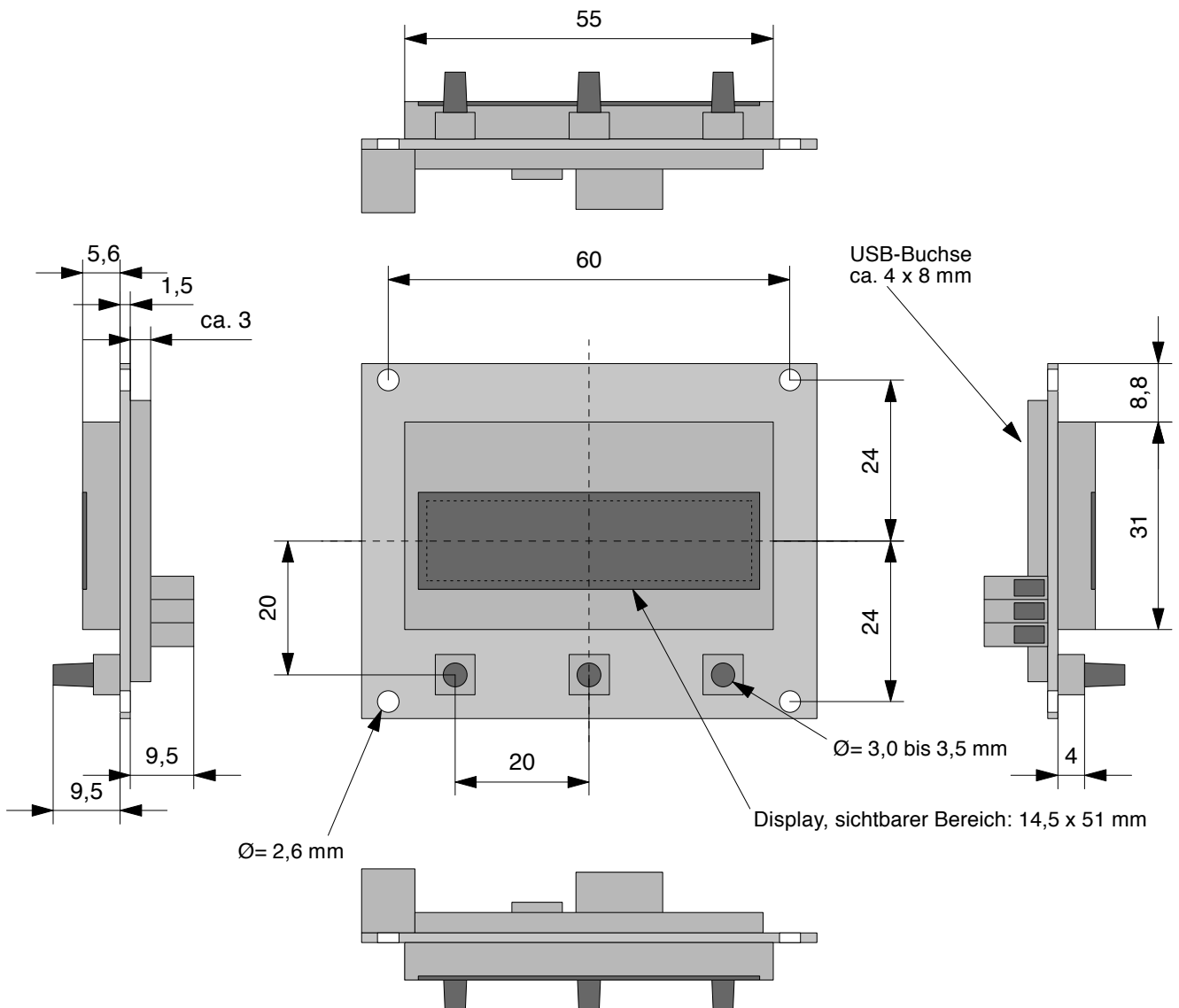
Uin + Spannungsversorgung (+8 bis 24V)
Uin - Spannungsversorgung (0V)

Ausgang:

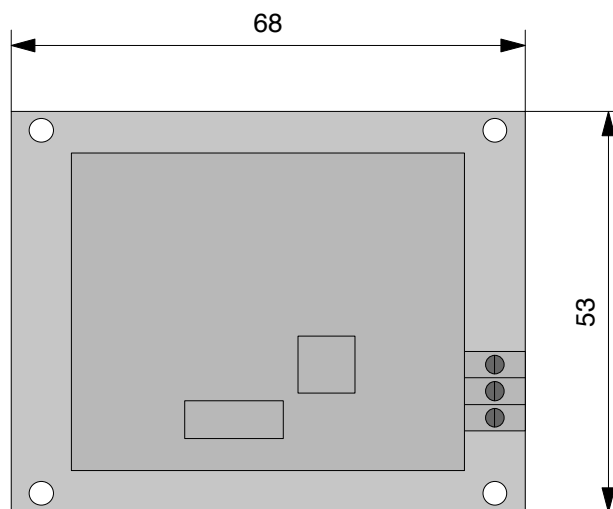
PRG Programmierausgang

DXPG2B01

Abmessungen (ca.):



Ansicht von hinten (Anschlußseite):



DXPG2B01

Die Schaltung DXPG2B01 hat folgende Eigenschaften und Funktionen:

Die Schaltung DXPG2B01 dient zur Programmierung der DMX-Kanalnummer in der Zielschaltung. Ausserdem kann ggf. die Kennlinie ausgewählt werden.

Anschluß:

Die Schaltung DXPG2B01 wird mindestens mit der Leitung Uin- und der Leitung PRG mit der Empfängerschaltung verbunden. Die Empfängerschaltung muss entsprechend mit Spannung versorgt sein. Es kann auch eine gemeinsame Stromversorgung benutzt werden, dann wird auch Uin+ mit der Empfängerschaltung verbunden. Wenn als Versorgungsspannung 12Vdc gewählt wird, ist jeder andere DMX-Empfänger aus dieser Serie kompatibel und es wird nur eine Spannungsquelle benötigt. In jedem Fall sollten die Ausgänge der Zielschaltung nicht angeschlossen sein, um ggf. eine Überlastung der Spannungsversorgung zu vermeiden.

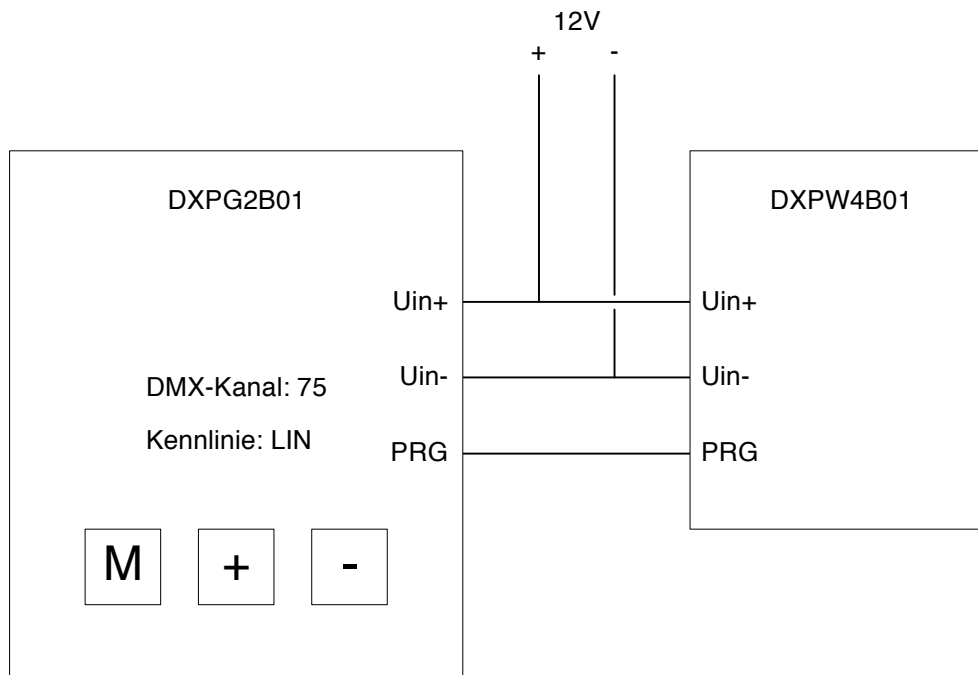
Bedienung:

Zunächst wird im Menü "DMX-Kanal" die gewünschte Kanalnummer eingestellt (mit Tastern "+" und "-"). Mit dem Taster "Menü" gelangt man zur Einstellung der Kennlinie, die wieder mit den Tastern "+" und "-" eingestellt wird. "LIN" steht für eine lineare und "LOG" für eine logarithmische Kennlinie. Soll keine Kennlinie (neutral) angewendet werden, wird "LIN" gewählt.

Im nächsten Menü beginnt die Übertragung der Daten in die Zielschaltung: "SENDEN" blinkt. Bei korrekter Übertragung wird danach "OKAY" angezeigt, sonst "FEHLER".

Alle Einstellungen bleiben auch nach Trennung von der Versorgungsspannung erhalten.

Anschlußbeispiel:



Programmieren der DMX-Kanalnummer (hier: Kanal 75) und der Kennlinie (hier: LIN) in der Zielschaltung DXPW4B01 mit dem Programmiergerät DXPG2B01. Die Spannung von 12Vdc versorgt sowohl das Programmiergerät als auch die Zielschaltung. Die Ausgänge der DXPW4B01 sind nicht beschaltet.